

Содержание

	Страница
Указания по технике безопасности/ Техническая поддержка	2

Введение	3

Технические данные	4

Допуски	12

Опции	13

Монтаж	14

Электрические соединения	17

Сигнальный выход/ Диагностика	23

Настройки	28

Техническое обслуживание	29

Указания по использованию во взрывоопасных зонах	30

Сборка VN ..040	33

Сборка VN ..020/ VN ..030 с разнесенным корпусом	38

Утилизация	40

Возможны изменения.
 Все размеры в мм (дюймах).

Фирма не несет ответственности за опечатки.
 Разумеется, возможны варианты устройств, не указанные в
 настоящих сведениях об устройствах.
 Просим обращаться к нашим техническим консультантам.

Указания по технике безопасности / Техническая поддержка

Указания

- Выполнять установку, техническое обслуживание и ввод в эксплуатацию имеют право только квалифицированные специалисты.
- Продукт разрешается использовать только таким образом, как это предписано в инструкции по эксплуатации.

Обязательно соблюдать следующие предупреждения и указания:



ПРЕДУПРЕЖДЕНИЕ

Символ предупреждения на продукте: несоблюдение необходимых мер предосторожности может привести к смерти, тяжелым увечьям и/или материальному ущербу.



ПРЕДУПРЕЖДЕНИЕ

Символ предупреждения на продукте: Опасность электрического удара



ПРЕДУПРЕЖДЕНИЕ

Несоблюдение необходимых мер предосторожности может привести к смерти, тяжелым увечьям и/или материальному ущербу.

Этот символ используется, если на устройстве нет соответствующего символа предупреждения.

ВНИМАНИЕ

Несоблюдение необходимых мер предосторожности может привести к материальному ущербу.

Символы безопасности

В инструкции и на устройстве

Описание



ВНИМАНИЕ: см. подробности в инструкции по эксплуатации



Клемма заземления



Клемма защитного провода

Техническая поддержка

Пожалуйста, обратитесь к местному представителю (адрес можно найти на www.uwt.de) или свяжитесь с:

UWT GmbH
 Westendstr. 5
 87488 Betzigau

Tel. 0049 (0)831 57123-0
 Fax. 0049 (0)831 76879
info@uwt.de
www.uwt.de

Введение

Области применения

Устройство используется для контроля уровня заполнения во всех видах емкостей и бункеров.

Оно может быть использовано для всех порошкообразных и гранулированных сыпучих материалов, которые не склонны к сильному образованию отложений. Измерение плотных веществ в воде, также, возможно.

Для областей с опасностью взрыва, устройства могут поставляться с различными Ex-допусками.

Некоторые области применения:

- производство строительных материалов
известняк, стиропор, формовочная смесь и пр.
- пищевая промышленность
молочный порошок, мука, соль и пр.
- полимерная промышленность
полимерный гранулят и пр.
- деревообрабатывающая промышленность
- химическая промышленность
- машиностроение

Вибрационный зонд VIBRANIVO обычно ввинчивается на высоте регистрируемого уровня заполнения сбоку на стенке емкости.

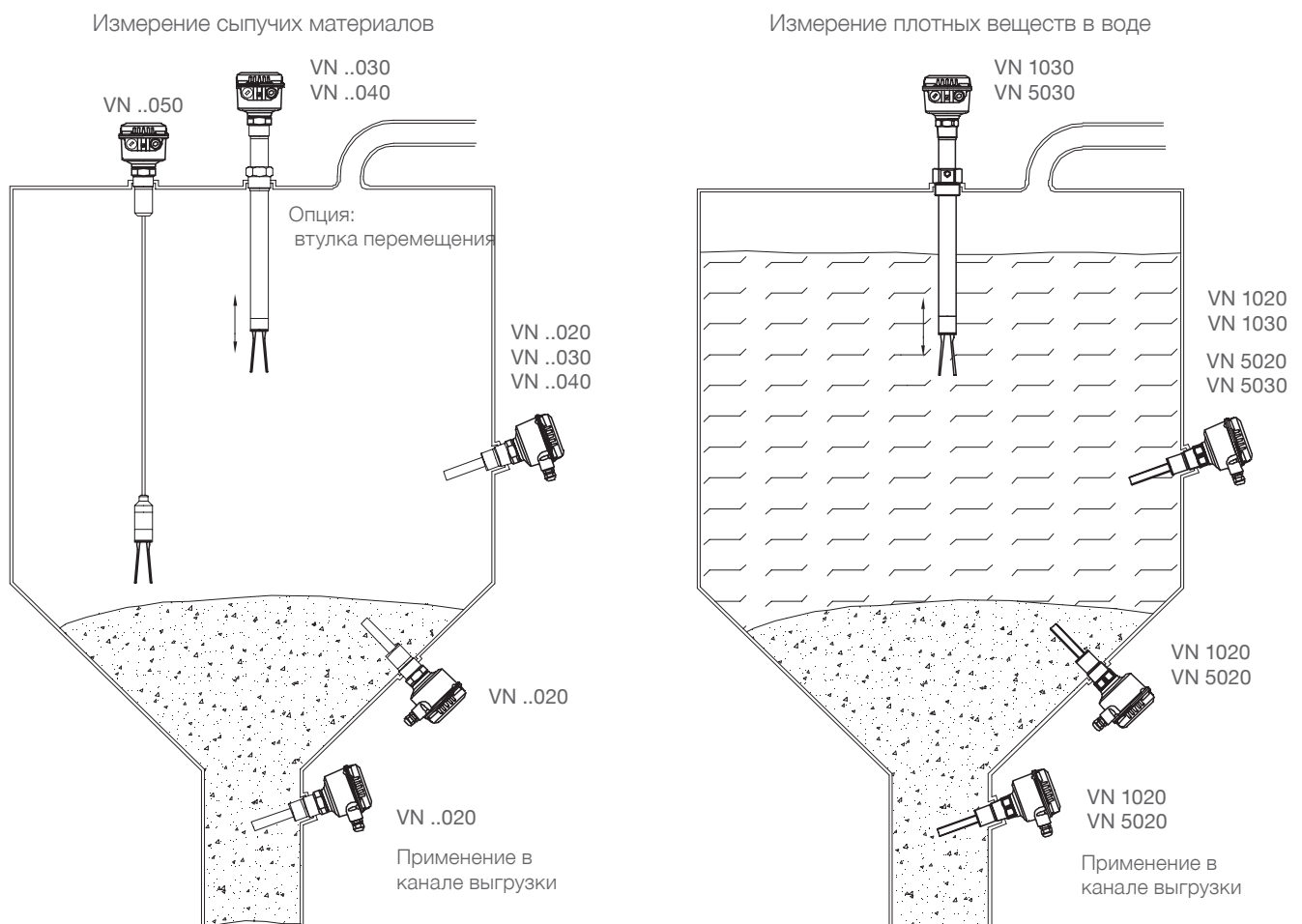
Также возможна установка сверху, причем точка срабатывания устанавливается посредством удлинения до определяемого уровня заполнения.

Длина зонда, при использовании удлиняющей трубы, может составлять до 4 м (157") (VN ..030) или, с удлиняющим тросом, до 20м (787") (VN 2050/6050).

Для плавного изменения точки переключения, рекомендуется использовать втулку перемещения (изменение высоты).

Принцип действия

Вибрационный зонд вибрирует под пьезоэлектрическим воздействием на определенной механической резонансной частоте. Если зонд будет покрыт загружаемым материалом, то возникшее в результате этого затухание колебаний будет электронно зарегистрировано и сработает соответствующий выход переключения. Колебание способствует самоочистке устройства в определенных пределах.

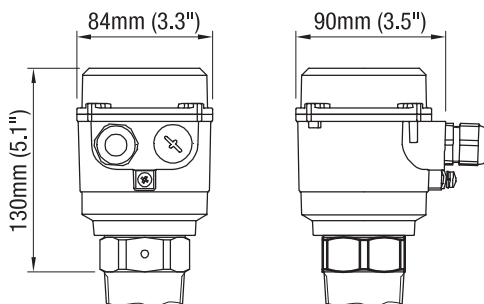


Технические данные

Исполнения корпуса

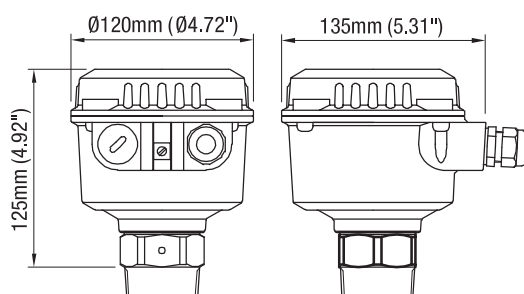
Серия VN 1000 /
2000

Стандарт



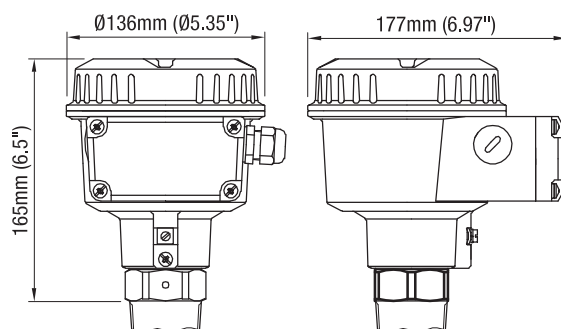
Серия VN 5000 /
6000

Стандарт



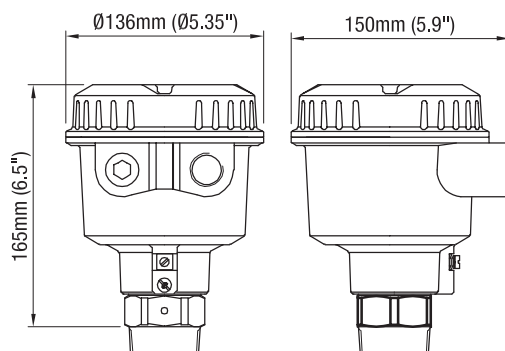
de

Взрывобезопасный /
Клеммная коробка
с повышенной
безопасностью



d

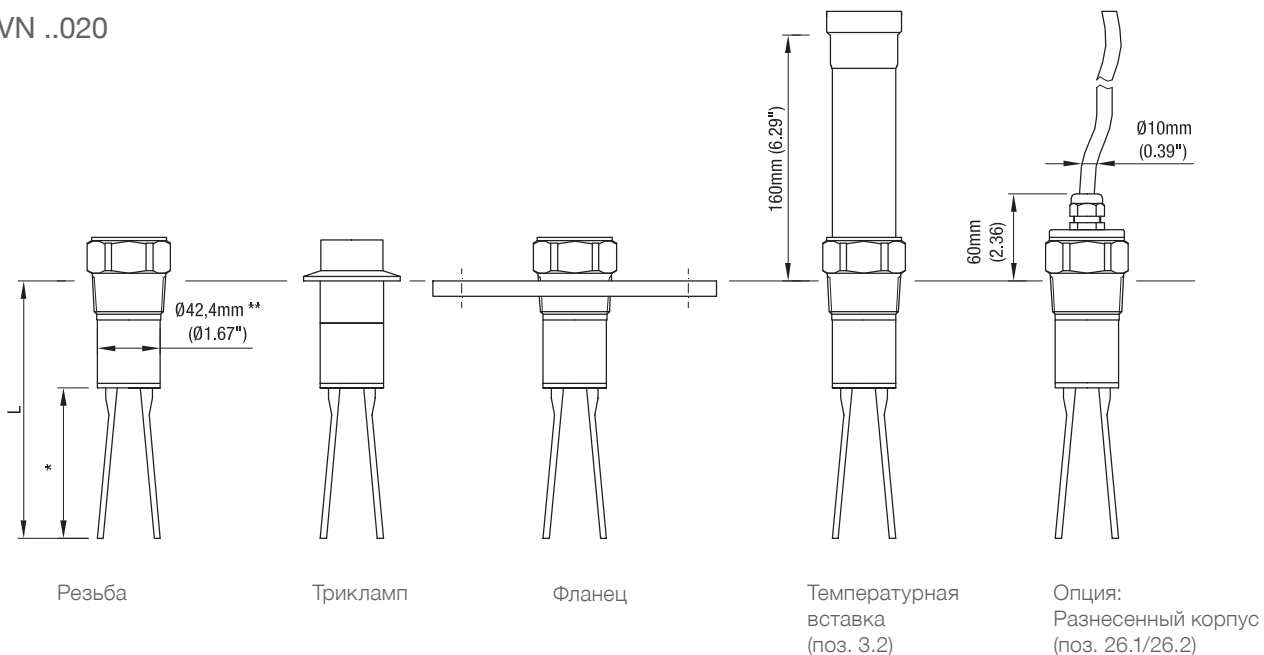
Взрывобезопасный



Технические данные

Внешний элемент датчика

VN ..020

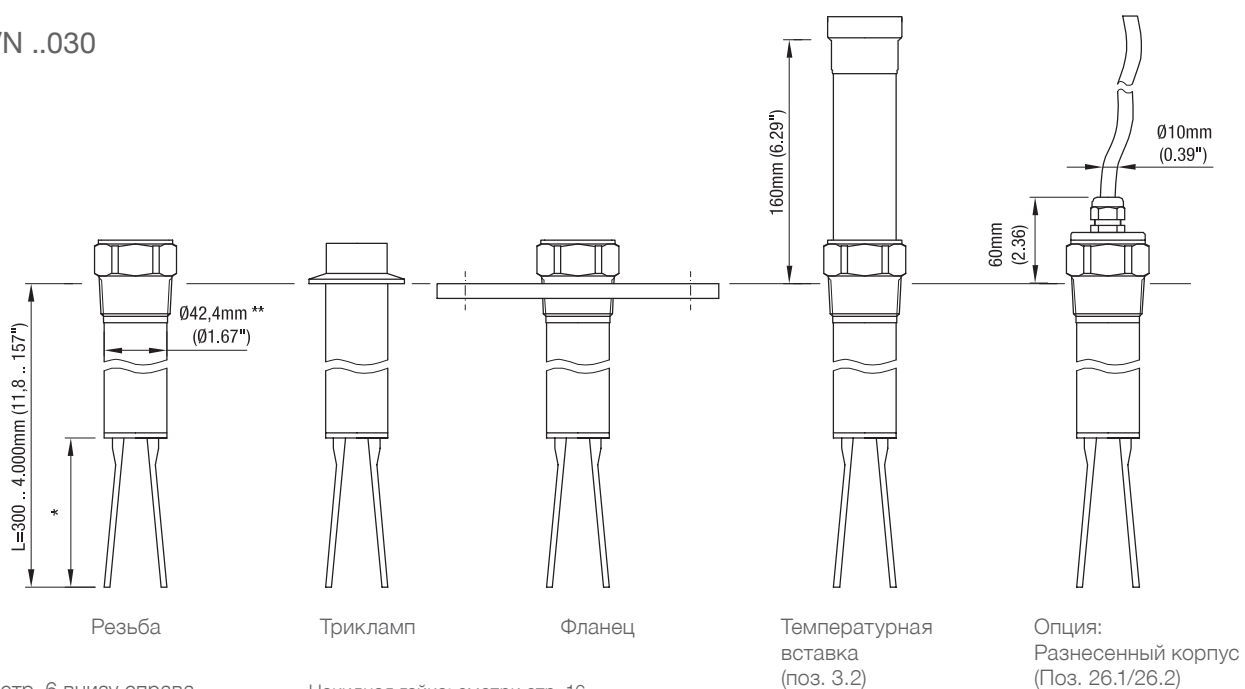


	L	
	без опции	с опцией: Повышенная чувствительность (поз. 26х) Vibrasil® 70 (поз. 26а) Vibrasil® 90 (поз. 26b)
VN 1020 VN 5020	165мм (6.5")	
VN 2020 VN 6020	235мм (9.25")	260мм (9.84")

* см. стр. 6 внизу справа

** Сварной шев макс. диаметр 43,8мм (1.72")

VN ..030



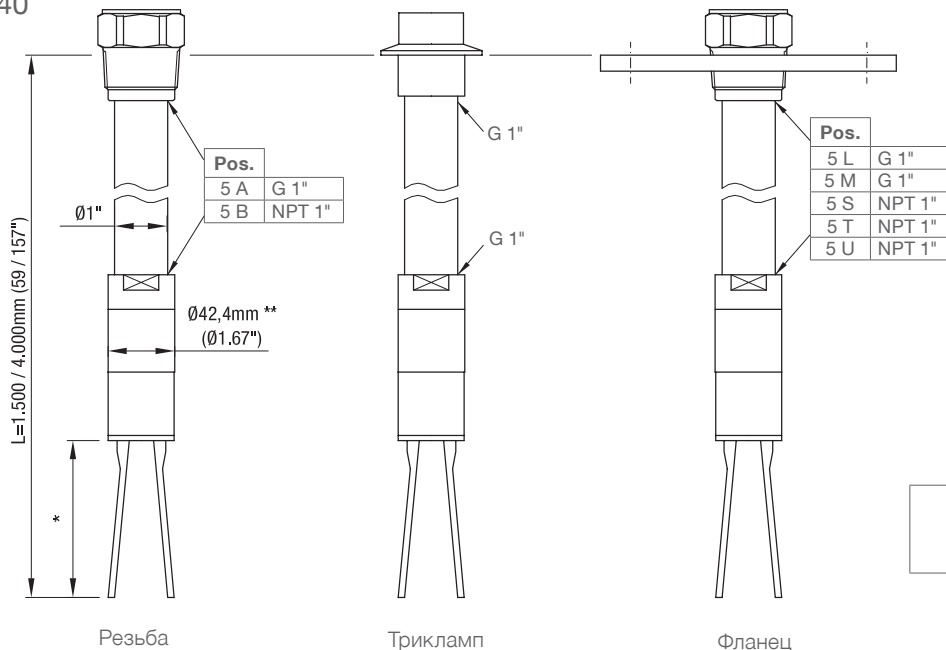
* см. стр. 6 внизу справа

** Сварной шев макс. диаметр 43,8мм (1.72")

Накидная гайка: смотри стр. 16

Технические данные

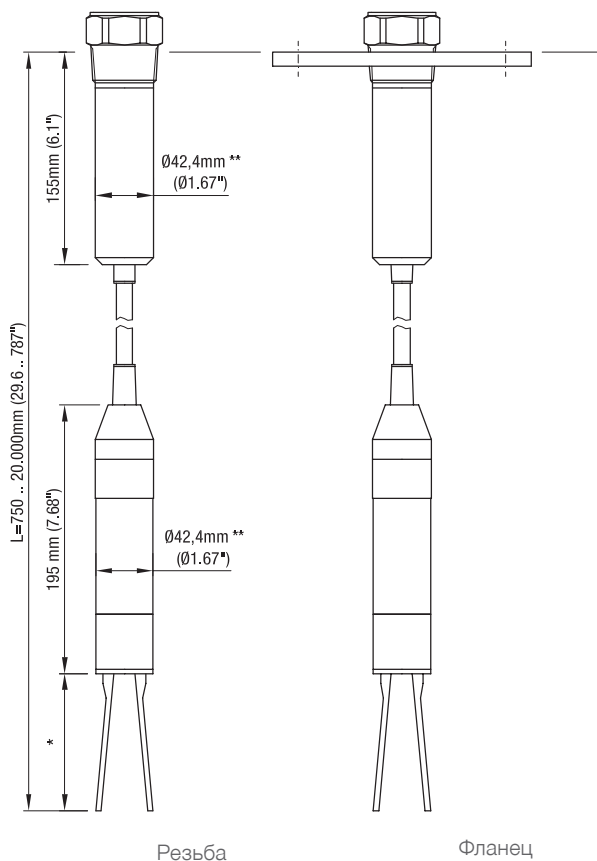
VN ..040



* siehe unten rechts

** Сварной шев макс. диаметр 43,8мм (1.72")

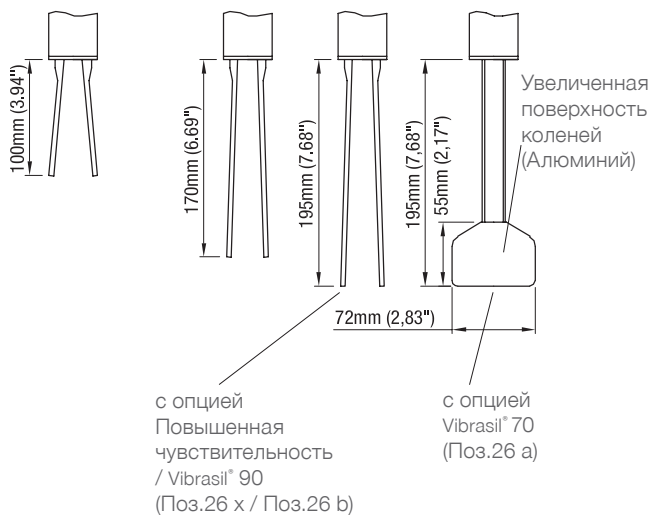
VN ..050



* Длина вибровилки

VN 10..0
 VN 50..0

VN 20..0
 VN 60..0



* siehe rechts

** Сварной шев макс. диаметр 43,8мм (1.72")

Технические данные

Электрические данные

Соединительные клеммы макс. 4мм² (AWG 12)

Кабельный ввод	M 20 x 1,5 винтовое соединение кабеля NPT 1/2" резьбовое соединение NPT 3/4" резьбовое соединение (только для VN 5000 / 6000) Клеммный отсек: кабельные вооды поставляемые производителем (диаметр): M20 x 1.5: 6 .. 12мм (0,24 .. 0,47")		
Задержка сигнала	Зонд свободен -> покрыт ок. 1 сек. Зонд покрыт -> свободен ок. 1..2 сек. На электронном модуле «Общее напряжение реле DPDT» находится регулятор временной задержки с возможностью установки до 30 сек.		
Предохранительный режим (FSL, FSH)	Настраивается для предохранительного режима мин./ макс.		
Чувствительность	2 положения (A/B)		
Измерительная частота	VN 1000 / 5000: прим. 350Гц VN 2000 / 6000: прим. 125Гц прим. 90Гц (повышенная чувствительность)		
Категория установки	II		
Степень загрязнения	2 (в пределах корпуса)		

Электронные модули

	Общее напряжение реле SPDT (VN 1000/ 2000/ 5000/ 6000)	Общее напряжение реле DPDT (VN 1000/ 2000/ 5000/ 6000)	3-проводника PNP (VN 1000/ 2000/ 5000/ 6000)
Напряжение питания	19..230В AC 50-60Гц 19..55В DC +10%	19..230В AC 50-60Гц 19..55В (36В*) DC +10% * исполнение с искробезопасным соединением электро модуля с вибровилкой (см. поз.4 конфигуратора)	18В..50В DC +10%
Макс. колебания напряжения	7 V _{SS} при DC	7 V _{SS} при DC	7 V _{SS}
Потребляемая мощность	макс. 8ВА / 1,5Вт	макс. 8ВА / 1,5Вт	макс. 1,5Вт
Сигнальный выход	Реле без потенциала SPDT VN 1000 / 2000: AC макс. 253В, 4А, 500ВА при cos Phi = 1 DC макс. 253В, 4А, 60Вт VN 5000 / 6000: AC макс. 250В, 8А не индуктивн. DC макс. 30В, 5А не индуктивн.	Реле без потенциала DPDT VN 1000 / 2000: AC макс. 253В, 4А, 500ВА при cos Phi = 1 DC макс. 253В, 4А, 60Вт VN 5000 / 6000: AC макс. 250В, 8А не индуктивн. DC макс. 30В, 5А не индуктивн.	Транзисторный выход; макс.0,4А длительной нагрузки; защищен от коротких замыканий, перегрузок, и подключений с неправильной полярностью; напряжение переключения: макс. 50В
Показатели искробезопасн.	-	-	-
Индикатор состояния	Индикация состояния сигнального выхода с помощью встроенного светодиода	Индикация состояния сигнального выхода с помощью встроенного светодиода	Индикация состояния сигнального выхода с помощью встроенного светодиода
Изоляция	Напряжение пробоя: 2225 Vrms	Напряжение пробоя: 2225 Vrms Напряжение пробоя (DPDT): 2225 Vrms	-
Класс защиты	I	I	III

Технические данные

Электронные модули	2 провода бесконтактно (VN 1000/2000/5000/6000)	NAMUR IEC 60947-5-6 (VN 2000/ 6000)	8/16мА или 4-20мА (VN 1000/2000/5000/6000)	8/16мА (VN 1000/2000/5000/6000)
Напряжение питания	19..230В 50/60Гц / DC +10%	ок. 7..9В DC (соотв. IEC 60947-5-6)	Не искробезопасное исполнение: 12,5..36В DC +0% Искробезопасное исполнение: 12,5..36В DC +0%	12,5..36В DC +0%
Макс. колебания напряжения	7 V _{SS} при DC	-	-	-
Потребляемая мощность	макс. 1,5ВА / 1Вт	макс. 30мА (не для искробезопасного исполнения)	макс. 0,8Вт	макс. 0,8Вт
Сигнальный выход	Ток нагрузки: мин. 10мА макс. 500мА длительной нагрузки макс. 2А < 200мс макс. 5А < 50мс Падение напряжения на электронном модуле макс. 7В при замкнутом контуре. Остаточный ток при открытом контуре макс. 5мА. Для обеспечения надежного отпускания контактов реле, остаточный ток при открытом контуре устанавливается на несколько миллисекунд на 0. Устойчив к коротким замыканиям, перегрузкам.	<1мА или > 2,2мА (соотв. IEC 60947-5-6)	Режим 8/16мА: 8мА или 16мА +- 0,5мА Режим 4-20мА: Выходной ток зависит от амплитуды колебаний вибровилки: 6мА при затухшем колебании, 20мА при полной амплитуде колебаний. Шаг изменения выходного тока: 0,1мА	8мА или 16мА +- 1мА
Показатели искробезопасности	-	U _i 20В I _i 67мА P _i 0,17Вт C _i можно пренебречь L _i можно пренебречь	Искробезопасное исполнение: U _i 30В I _i 130мА P _i 0,8Вт C _i можно пренебречь L _i можно пренебречь	-
Индикатор состояния	Индикация состояния сигнального выхода с помощью встроенного светодиода	Индикация состояния сигнального выхода с помощью встроенного светодиода	Индикация состояния сигнального выхода с помощью встроенного светодиода	Индикация состояния сигнального выхода с помощью встроенного светодиода
Класс защиты	I	III	III	III

Технические данные

Механические данные

Корпус	Алюминиевый корпус, порошковое покрытие RAL 5010, синий		
	Уплотнение между корпусом и крышкой: NBR		
	Уплотнение между корпусом и технологическим подключением: NBR		
	Фирменная табличка: полиэфирная пленка		
Кабель для исполнения с разнесенным корпусом	Силиконэластомер Диаметр 10мм (0.39"), Сопротивление поверхности <math><10^9\Omega\text{m}</math>, UV защищен, минимальный радиус изгиба 50мм (1.97")		
Класс защиты корпуса	VN 1000/ 2000: VN 5000/ 6000	IP66 * NEMA Тип 4X, IP66 *	
	* IEC/EN 60529		
Технологическое подключение / внешняя часть L	VN ..020/ ..030/ ..050: нерж. сталь 1.4301 (304)* или 1.4404 (316L) VN ..40: нерж. сталь 1.4305 (303)* или 1.4404 (316L) *Фланцы 1.4541 (321). Возможно применение либо указанных материалов, либо материалов с более высокой коррозионной стойкостью. Сварочные материалы не перечислены удлинительный кабель VN..050: PUR с углеродной составляющей (не допущено для работы с продуктами питания) Резьба: R 1 1/2" коническая EN10226 или NPT 1 1/2" коническая ANSI B 1.20.1 Трикламп: нерж. сталь 1.4301 (304) или 1.4404 (316L) 2" (DN50) ISO 2852 Фланец по-выбору		
Вибрирующий элемент	Материал:	нерж. сталь 1.4404 (316L) (допущено для работы с продуктами питания)	
	Обработка поверхности:	полировка $Ra \leq 0,75\mu\text{m}$; тефлоновое покрытие (по запросу)	
Уровень звукового давления	макс. 50dBA		

Общий вес (ок.)

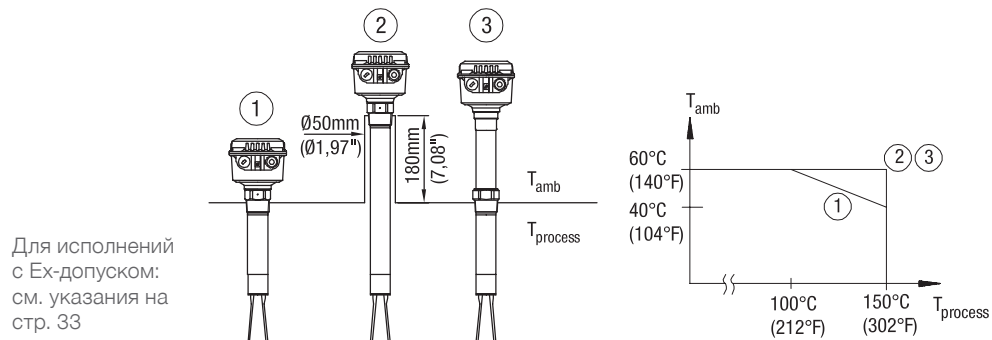
VN 1000/ 2000	Стандартный корпус	Внешний элемент
VN 1020/ 2020:	1,6кг (3.5 lbs)	-
VN 1030/ 2030:	1,6кг (3.5 lbs)	+2,5кг/м (+5.5 lbs je 39.3")
VN 1040/ 2040:	2,0кг (4.4 lbs)	Комплект поставки без удлиняющей трубы
VN 1050/ 2050:	4,0кг (8.8 lbs)	+0,5кг/м (+1.1 lbs на 39.3")

VN 5000/ 6000	Стандартный корпус	de-корпус	d-корпус	Внешний элемент
VN 5020/ 6020:	2,1кг (4.6 lbs)	3,2кг (7 lbs)	2,8кг (6.2 lbs)	-
VN 5030/ 6030:	2,1кг (4.6 lbs)	3,2кг (7 lbs)	2,8кг (6.2 lbs)	+2,5кг/м (+5.5 lbs на 39.3")
VN 5040/ 6040:	2,5кг (5.5 lbs)	3,6кг (7.9 lbs)	3,2кг (7 lbs)	Комплект поставки без удлиняющей трубы
VN 5050/ 6050:	4,5кг (9.9 lbs)	5,6кг (12.3 lbs)	5,2кг (11.4 lbs)	+0,5кг/м (+1.1 lbs на 39.3")

Технические данные

Условия эксплуатации

Окр. температура (корпус)	-40°C .. +60°C (-40 .. +140°F) -25°C .. +60°C (-13 .. +140°F)	VN ..020/ VN ..030 и VN ..040 VN ..050
Температура процесса	-40°C .. +150°C (-40 .. +302°F) -40°C .. +110°C (-40 .. +230°F) -25°C .. +80°C (-13 .. +176°F)	VN ..020/ VN ..030 и VN ..040 Монтаж при температуре процесса до 150°C (302°F): см. рисунок VN ..020/ VN ..030 с Ex - допуском и разнесенным корпусом (конфигуратор опции 26.1, 26.2) VN ..050



Обдув	Обдув не требуется	
Мин. насыпной вес	Установка (регулировка) В VN 1000/ 5000: прим. 50 г/л (3lb/ft ³) VN 2000/ 6000: прим. 20 г/л (1.2lb/ft ³) прим. 5 г/л (0.3lb/ft ³) < 5 г/л (0.3 lb/ft ³) < 5 г/л (0.3 lb/ft ³)	Установка (регулировка) А прим. 150 г/л (9lb/ft ³) прим. 75 г/л (4.5lb/ft ³) стандартное исполнение прим. 20 г/л (1.2lb/ft ³) повышенная чувствительность < 20 г/л (1.2 lb/ft ³) Vibrasil® 90 (Pos. 26b) < 20 г/л (1.2 lb/ft ³) Vibrasil® 70 (Pos. 26a) Благодаря увеличенной вибрирующей поверхности - коленья вибровилок, Vibrasil® 70 еще более чувствителен, чем Vibrasil® 90
Свойство сыпучего материала	Не должен иметь склонность к слишком сильному прилипанию Величина частиц макс. 10мм (0.39")	
Макс. нагрузка вибратора	Боковая макс. 600Н (на вибрационных стержнях) Защитные меры при сильных механических нагрузках: установка стального уголка над зондом.	
Макс. крутящий момент	300 Нм 100 Нм	VN ..030 VN ..040
Макс. сила растяжения	2кН	VN ..050
Макс. давление в емкости	16бар (232psi) 16 бар (232psi)	VN ..020, VN ..030 VN ..040 (зависит от качества уплотнения резьбы, применяемой при монтаже удлиняющей трубы)
	6бар (87psi)	VN ..050
	Максимально допустимое давление процесса может быть уменьшено при использовании фланцев. Необходимо учитывать допуски по максимально допустимым давлению и температуре, указанные по каждому типу фланцев.	
	Указания для исполнения с Ex-допуском: см. стр. 31	
Вибрация	1,5 (m/s ²) ² /Гц согласно EN 60068-2-64	
Относительная влажность	0-100%, пригоден для применения на открытом воздухе	
Высота применения	макс. 2 000 м (6.562 футов)	
Ожидаемый срок службы	Следующие параметры негативно влияют на ожидаемый срок службы прибора: высокие температуры процесса и окружающей среды, коррозионная окружающая среда, высокие вибрации, большой поток абразивных материалов через внешнюю часть (зонд) датчика.	

Технические данные

Транспортировка и складирование

Транспортировка Необходимо учитывать указания по упаковке для транспортировки прибора, в противном случае прибор может быть поврежден.

Температура во время транспортировки: -40 .. +80 °C (-40 .. +176 °F)
Влажность во время транспортировки: 20 .. 85 %

Необходимо при приходе товара осуществлять проверку на возможные повреждения во время транспортировки.

Складирование Прибор должен находиться в чистом и сухом складе. Он должен быть защищен от воздействия коррозии, вибрации, и от прямых солнечных лучей.

Температура во время хранения: -40 .. +80 °C (-40 .. +176 °F)
Влажность во время складирования: 20 .. 85 %

Допуски

	VN 1000	VN 2000	VN 5000	VN 6000		
Взрывобезопасные зоны (общее применение)	•	•	•	•	CE FM/CSA TR-CU	EN 61010-1
Взрывоопасные зоны*	•	•	•	•	ATEX	Взрыв пыли ATEX II 1/2 D Ex ta/tb IIIC T! Da/Db
	•	•	•	•		Взрыв газа искробезопасно ATEX II 1G Ex ia IIC T! Ga und 1/2G Ex ia IIC T! Ga/Gb
			•	•		взрывобезопасно ATEX II 2G Ex db [ia Ga] IIC T! Gb
			•	•		взрывобезопасно / повышенная безопасность ATEX II 2G Ex db eb [ia Ga] IIC T! Gb
	•	•	•	•	IEC-Ex	Взрыв пыли IEC-Ex ta/tb IIIC T! Da/Db
	•	•	•	•		Взрыв газа искробезопасно IEC-Ex ia IIC T! Ga und Ga/Gb
			•	•		взрывобезопасно IEC-Ex db [ia Ga] IIC T! Gb
			•	•		взрывобезопасно / повышенная безопасность IEC-Ex db eb [ia Ga] IIC T! Gb
			•	•	FM	Взрыв пыли Cl. II, III Div. 1 Gr. E,F,G
			•	•		Взрыв газа искробезопасно IS Cl. I Div. 1 Gr. A-D Cl. I Zone 0 und 0/1 AEx ia IIC
				•		взрывобезопасно XP-IS Cl. I Div. 1 Gr. B-D Cl. I Zone 1 AEx d [ia] IIC
				•		взрывобезопасно / повышенная безопасность Cl. I Zone 1 AEx de [ia] IIC
			•	•	CSA	Взрыв пыли Cl. II, III Div. 1 Gr. E,F,G Ex DIP A20 und A20/21
			•	•		Взрыв газа искробезопасно IS Cl. I Div. 1 Gr. A-D Cl. I Zone 0 und Zone 0/1 Ex ia IIC
				•		взрывобезопасно XP-IS Cl. I Div. 1 Gr. B-D Cl. I Zone 1 Ex d [ia] IIC
				•		взрывобезопасно / повышенная безопасность Cl. I Zone 1 Ex de [ia] IIC
	•	•			TR-CU	Взрыв пыли Ex ta/tb IIIC T! Da/Db X
	•	•				Взрыв газа искробезопасно Ex ia IIC T! Ga X und Ex ia IIC T! Ga/Gb X
			•	•		взрывобезопасно Ex d [ia] IIC T! Gb X
			•	•		взрывобезопасно / повышенная безопасность Ex de [ia] IIC T! Gb X
	•	•	•	•	INMETRO	Взрыв пыли Ex ta/tb IIIC T! Da/Db IP6X
			•	•		Взрыв газа искробезопасно Ex ia IIC T! Ga/Gb und Ex ia IIC T! Ga
				•		взрывобезопасно Ex d IIC T! Gb Ex d [ia Ga] IIC T! Gb
				•		взрывобезопасно / повышенная безопасность Ex de IIC T! Gb Ex d e [ia Ga] IIC T! Gb
Электро-магнитная совместимость	•	•	•	•	EN 61326 -A1	
Соответствие RoHS	•	•	•	•	Согласно предписаниям 2011/65/EU	
Материалы допущенные для работы с продукт. питания	•	•	•	•	Согласно предписаниям 1935/2004/EG	

Указания для приборов, используемых в зонах с повышенным давлением (2014/68/EU)

Устройства не попадают под действие этой директивы, так как они, будучи поддерживающей давление частью оборудования, не имеют корпуса, находящегося под давлением (см. ст. 1, абз. 2.1.4).
 Изготовитель конструирует и производит устройства согласно директиве об устройствах, находящихся под давлением.



НЕ предусмотрено применение устройств для использования в качестве „Деталей оборудования с функцией защиты“ (ст.1, абз. 2.1.3).
 Если устройства должны использоваться как „Детали оборудования с функцией защиты“, то необходимо произвести согласование с изготовителем.

* в зависимости от выбранного исполнения в конфигураторе

Опции

Погодозащитный кожух

Погодозащитный кожух рекомендуется при применении на открытом воздухе. Он защищает устройство от всех погодных воздействий, таких как:

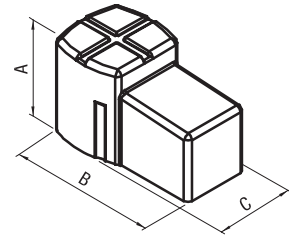
- дождевая вода
- образование конденсата
- чрезмерный нагрев солнечными лучами
- чрезмерное охлаждение зимой



Материал: PE, устойчив к погодным и термическим воздействиям

Недоступен для корпусов исполнения d и de.

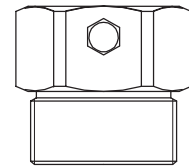
При использовании во взрывоопасных зонах: допущено только для (зона 2 и 22) или раздела 2.



Регулировка по высоте:

VN ..030 G2" ISO 228 или 2" NPT ANSI B 1.20.1
 Материал: 1.4301 (304) или 1.4404 (316L)
 Уплотнение возле удлинительной трубы: Viton макс. 16Бар (232psi), 150°C (302°F)

VN ..040 Т.к. внешний диаметр применяемой при монтаже 1" трубы может быть различным, втулка перемещения поставляется по запросу. Для взрывобезопасных зон.

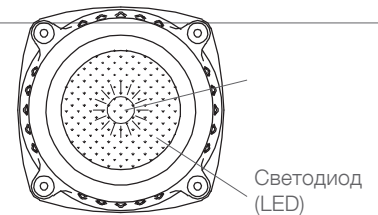


Монтажный набор

Винты и шайбы для крепления устройства на фланец

Стекло в крышке

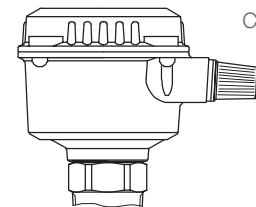
Благодаря стеклу можно снаружи наблюдать за светодиодами внутри электронного модуля. Не выбирается для корпусов в исполнениях d и de.



Световая сигнализация

Яркая индикаторная лампа, видимая снаружи (LED).

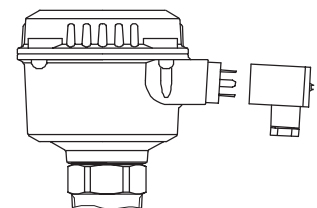
Не выбирается при использовании во взрывоопасных зонах.



Четырехполюсный штекер (включая PE)

Используется вместо винтового соединения кабеля.

Не выбирается при использовании во взрывоопасных зонах и FM/CSA общее применение.



Монтаж

! Общие указания техники безопасности

Измерение твердых веществ в воде Внимание:
 Измерение твердых веществ в воде возможно только с типами VN 1020/ 1030/ 5020/ 5030.
 Другие типы по запросу.

Давление в емкости Ошибочная установка может привести к потере технологического давления.

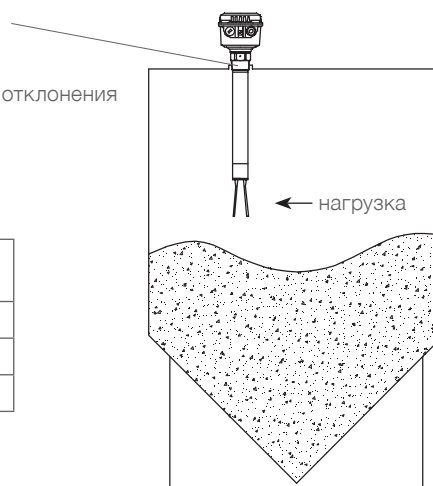
Химическая стойкость к среде Используемые материалы должны выбираться с учетом их химической стойкости. При использовании в специальных окружающих условиях перед установкой необходимо проверить стойкость материалов по таблицам стойкости.

VN ..050:
 Особенно следует обратить внимание на стойкость удлиняющего кабеля (материал PUR) и уплотнений на обоих концах удлиняющего кабеля (материал Neoprene).

Механическая нагрузка Крутящий момент в точке крепления не должен превышать 300Нм (VN ..030) или 100Нм (VN ..040)

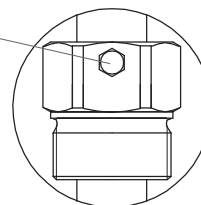
Максимальная длина „L“, в зависимости от отклонения от вертикальной установки прибора:

Макс. отклонение	Макс. длина „L“
5°	4000 мм (157.5")
45°	1200 мм (47.24")
>45°	600 мм (23.62")



Место монтажа Соблюдать расстояние между потоком заполнения и стенками контейнера. Монтаж должен осуществляться таким образом, чтобы элементы датчика не могли касаться стенки бункера. При этом необходимо учитывать движение материала и внутреннее оборудование бункера. Это особенно важно при длине внешнего элемента более 3 м (118.1").

Втулка перемещения 2" Оба зажимных винта втулки перемещения для регулировки по высоте должны затягиваться моментом 20 Нм, чтобы добиться устойчивости к давлению в бункере.



Монтаж фланца Для уплотнения необходимо предусмотреть фланцевое уплотнение из пластмассы.

Затяжка технологического подключения 1 1/2" Момент затяжки резьбового соединения не должен превышать 80 Нм. Использовать гаечный (рожковый) ключ 50 мм (1.97"). (При закручивании не воздействовать на корпус.)

Материалы допущенные для работы с продуктами питания Материалы допущены для применения при нормальных и заранее прогнозируемых условиях эксплуатации (согласно RL1935/2004 Арт.3). Отклонения от этих условий могут влиять на безопасность.

Монтаж

! Дополнительные указания по технике безопасности для взрывоопасных зон

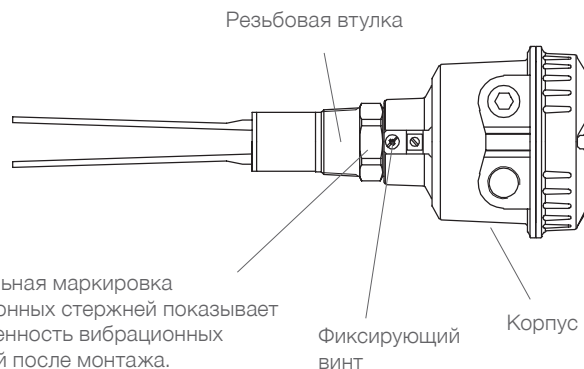
Правила установки	При монтаже во взрывоопасных зонах необходимо соблюдать соответствующие предписания.
Искры	Монтаж должен производиться таким образом, чтобы была исключена возможность образования искр в результате ударов и трения между алюминиевым корпусом и стальными элементами.
Монтирование в стенку, которая разделяет Зону 0 (кат.1G) от Зоны 1 (кат. 2G).	VN ..030 со втулкой перемещения: использование втулки перемещения недопустимо. VN ..040 и VN ..050: Эти приборы не имеют надежного разделения между Зонами 0 и 1. Обязательно учитывать, что газ из Зоны 0 может проникать через прибор в Зону 1 (перемещение зон).

Указания по монтажу

Вибрационные стержни Не изгибать, не укорачивать, и не удлинять. Это ведет к разрушению устройства.

Поворотный корпус и указательная маркировка вибрационных стержней

После монтажа корпус может проворачиваться относительно резьбовой втулки.
 У корпусов d и de:
 Необходимо ослабить фиксирующий винт, чтобы иметь возможность поворота. После выравнивания устройства, вновь затянуть фиксирующий винт.



Положение винтового соединения кабеля Если устройство монтируется сбоку, винтовое соединение кабеля должно быть направлено вниз и закрыто, чтобы исключить попадание воды в корпус.

Уплотнение В случае наличия давления в бункере необходимо уплотнить резьбу 1½" тефлоновой лентой.

Предупредительные действия для последующего демонтажа/ Service При использовании в зонах с опасностью коррозии (например при применении вблизи с морем), необходимо шурупы, используемые для крепления крышки корпуса, покрыть жиром.

Точка переключения Тяжелый сыпучий материал -> сигнальный выход переключается при покрытии нескольких мм вибровилки.
 Легкие сыпучие материалы -> сигнальный выход переключается при покрытии нескольких см вибровилки.

Электрические соединения

! Общие указания техники безопасности

Надлежащее использование	При ненадлежащем использовании устройства электрическая безопасность не гарантирована.
Правила установки	При подключении к электрической сети следует соблюдать местные предписания или VDE 0100. При использовании напряжения питания 24В, необходимо использование источника питания, имеющего все необходимые допуски с усиленной изоляцией к напряжению сети.
Предохранители	Использовать предохранители, указанные в схеме соединений (см. страницы 22 и 23).
Автоматический защитный токовый выключатель	Для защиты от непрямого касания деталей, находящихся под опасным напряжением, в случае неисправности должно быть обеспечено автоматическое отключение (защитный выключатель FI) подводимого напряжения.
Разъединитель	Вблизи устройства следует предусмотреть выключатель в качестве разъединителя для подводимого напряжения.
Схема соединений	Электрические подключения должны выполняться в соответствии со схемой соединений.
Подводимое напряжение	Перед включением устройства сравните подводимое напряжение с данными на электронном модуле.
Резьбовое соединение кабеля	Следить за тем, чтобы резьбовое соединение кабеля надежно охватывало кабель и было плотно затянуто (проникнов. воды). Неиспользуемые резьбовые соединения кабелей должны быть закрыты заглушками.
Прокладка труб (система трубопроводов)	При использовании системы трубопроводов (с резьбовым соединением NPT) вместо резьбового соединения кабеля, следует соблюдать соответствующие местные предписания. Прокладываемые трубы должны иметь коническое резьбовое соединение NPT 1/2" или NPT 3/4" по ANSI B 1.20.1. Неиспользованные соединения следует плотно закрыть металлическим глухим элементом.
Соединительный кабель	<ul style="list-style-type: none"> • Диаметр подключаемого кабеля должен соответствовать клеммному диапазону используемых резьбовых кабельных соединений. • Сечение кабеля должно соответствовать подключаемым клеммам, при этом необходимо учитывать максимальный ток. • Все соединительные кабели должны иметь изоляцию по крайней мере для рабочего напряжения 250 В пер. • Термостойкость должна составлять не менее 90°C (194°F). • При повышенном уровне помех согласно нормам EMV (смотри раздел допуски), уровень помех должен быть определен, и использоваться соответственно экранированный кабель. Во всех других случаях достаточно использования не экранированного кабеля.
Соединительные клеммы	Следить за тем, чтобы соединительные провода были зачищены не более чем на 8 мм (0.31") (опасность соприкосновения токопроводящих деталей).
Прокладка кабеля в клеммном отсеке	Соединительный кабель необходимо укоротить до нужной длины, так, чтобы кабель аккуратно был проложен в клеммном отсеке.
Защита реле и транзисторов	Для защиты от пиков напряжения при индуктивной нагрузке следует предусмотреть защиту контактов реле/выходных транзисторов.
Защита от статических зарядов	В любом случае, корпус (а в исполнении с разнесенным корпусом – дополнительно и элемент с вибровилкой) должен быть заземлен, чтобы исключить образование статических зарядов. Это особенно важно при использовании с пневматической подачей и неметаллическими емкостями.

Электрические соединения

! Дополнительные указания по технике безопасности для взрывоопасных зон

Установка в зоне 20 Если прибор полностью устанавливается в зоне 20 (это значит без разделительной стены между зонами 20 и 21), то ток короткого замыкания в цепи питания не должен превышать 10кА. Обратит внимание на указания EN 60079-14/ ABNT NBR IEC 60079-14.

Установка в Зоне 0 (электроника „NAMUR“ и „8/16мА или 4-20мА“) Искробезопасная цепь электроснабжения должна быть гальванически разделена с искробезопасной частью. В противном случае, должны быть осуществлены мероприятия по защите от грозовых разрядов. см. EN 60079-14/ ABNT NBR IEC 60079-14.

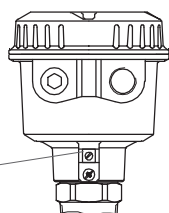
Напряжение питания (электроника „NAMUR“ и „8/16мА или 4-20мА“) Взрывозащита остается в силе лишь только в том случае, когда подключение осуществляется к искробезопасному освидетельствованному (разрешен к промышленному применению) источнику питания.

Клеммы соединения для корпусов "de" Момент затяжки: 0,5-0,6Нм
 Оголение подключаемых проводов: 9мм

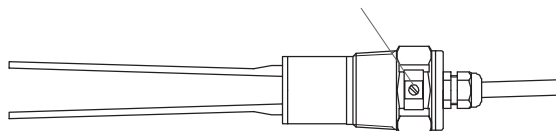
Соединительный кабель В случае применения поставляемых с устройством резьбовых соединений кабеля, необходимо предусмотреть защиту от выдергивания для соединительных кабелей.

Наружная клемма выравнивания потенциала

Соединить с системой выравнивания потенциала всей установки



Исполнение с разнесенным корпусом: необходимо дополнительно заземлить элемент с вибровилкой.



Резьбовые кабельные соединения и система трубопроводов для ATEX / IEC-Ex / TP-TC (зоны с опасностью взрыва пыли и газа)

Все работы должны выполняться в соответствии с предписаниями той страны, в которой производится установка / эксплуатация прибора.
 Неиспользуемые кабельные вводы должны быть закрыты допущенными для этих целей заглушками.
 Везде, где это возможно, должны использоваться части, поставляемые производителем.
 Для поставляемых производителем резьбовых кабельных вводов необходимо предусмотреть защиту от выдергивания кабеля.
 Сечение соединительных кабелей должно соответствовать клеммам кабельных вводов.
 Если применяются части, отличающиеся от поставляемых производителем, необходимо убедиться в следующем:
 Эти части должны иметь допуск, который подходит к допуску датчиков уровня (сертификат и класс защиты).
 Разрешенная рабочая температура должна соответствовать минимальной температуре окружающей среды для датчика уровня и увеличенной на 10 Кельвин максимальной температуре окружающей среды для датчика уровня.
 Части должны быть установлены в соответствии с инструкцией по эксплуатации производителя.
 Установка взрывобезопасного корпуса совместно с системой трубопроводов:
 Электрические провода прокладываются в допущенной для этого трубопроводной системе. Эта система трубопроводов также выполнена во взрывобезопасном исполнении. Взрывобезопасный корпус и трубопроводная система должны быть отделены друг от друга с помощью допущенной защиты от воспламенения. Эти противовоспламеняющие элементы кабельных вводов взрывобезопасного корпуса должны быть установлены в непосредственной близости от кабельного ввода. Неиспользуемые кабельные вводы должны быть закрыты допущенными для этих целей заглушками (класс защиты „d“).

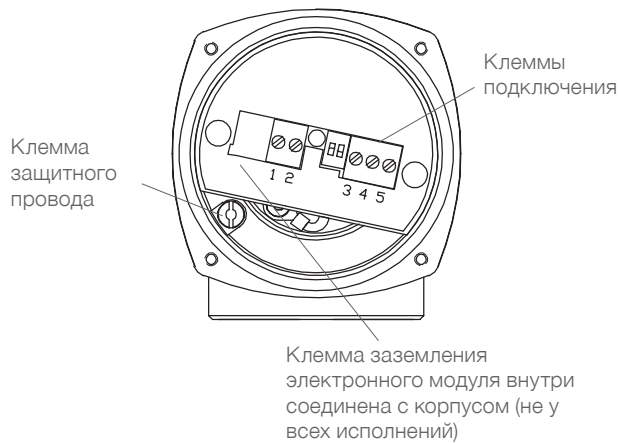
Электрические соединения

<p>Система трубопроводов для зон с опасностью взрыва пыли и газа по FM и CSA</p>	<p>Общие требования: При монтаже необходимо дополнительно соблюдать законы и правила соответствующей страны. Используемые защита от горения внутри трубопроводов и заглушки должны иметь соответствующие свидетельства об испытании прототипов и подходить для использования в диапазоне температур от -40°C (-40°F) до +80°C (176°F). Кроме того, они должны подходить для соответствующего применения и быть корректно установленными в соответствии с указаниями изготовителя. В случае поставки производителем оригинальных запасных частей, их необходимо использовать.</p> <p>Установка взрывобезопасного корпуса „d“ совместно с системой трубопроводов : Электрические провода прокладываются в допущенной для этого трубопроводной системе. Эта система трубопроводов выполнена, также, во взрывобезопасном исполнении. Взрывобезопасный корпус „d“ и трубопроводная система должны быть отделены друг от друга с помощью допущенной защиты от воспламенения. Соответствующие противовоспламенительные элементы для кабельного ввода взрывобезопасного корпуса „d“ должны устанавливаться на протяжении первых 18 дюймов от кабельного ввода. Неиспользуемые кабельные вводы должны закрываться соответствующими заглушками, допущенными для AEx Cl.1 Div.1 A.</p>
<p>Ввод в эксплуатацию</p>	<p>Ввод в эксплуатацию только с закрытой крышкой. Исключение: приборы со степенью защиты «Искробезопасно» („NAMUR“ и „8/16mA или 4-20mA“).</p>
<p>Открывание крышки устройства</p>	<p>Взрывобезопасные приборы (d-корпус): Во избежание воспламенения газа не допускается открывать крышку корпуса под напряжением.</p> <p>Приборы с допуском «Защита от взрыва пыли»: Перед открыванием крышки убедиться, что отсутствуют источники пыли или отложения пыли. Не допускается открывать крышку корпуса под напряжением.</p> <p>Приборы со степенью защиты «Искробезопасно» („NAMUR“ и „8/16mA или 4-20mA“): Допускается открывание крышки под напряжением.</p>

Электрические соединения

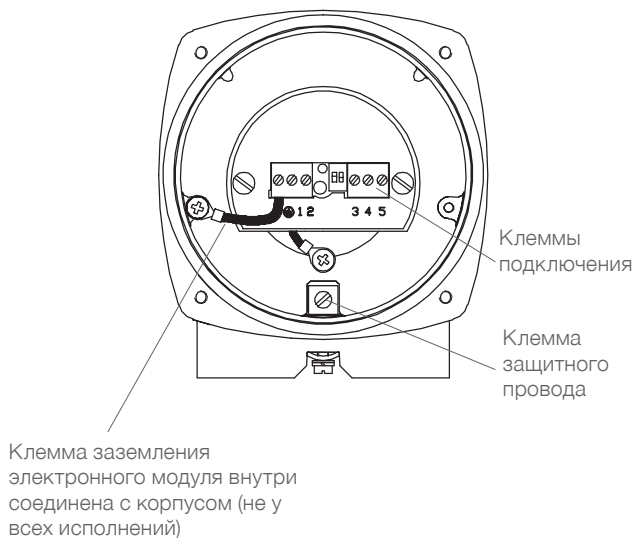
Подключение

VN 1000/ 2000: Стандартный корпус



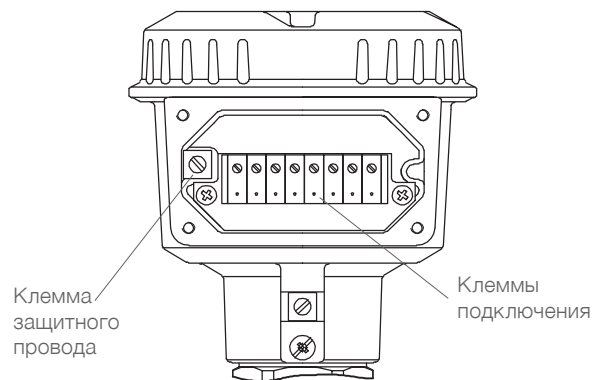
VN 5000/ 6000: Стандартный и d- корпус

Подключение производится непосредственно на печатной плате



d-корпус

Подключение производится к клеммам внутри соответствующего отсека со степенью защиты «повышенная безопасность».



Электрические соединения

Общее
напряжение

Питание:
 19..230В 50-60Гц +10% 8ВА
 19..55В DC +10% 1,5Вт

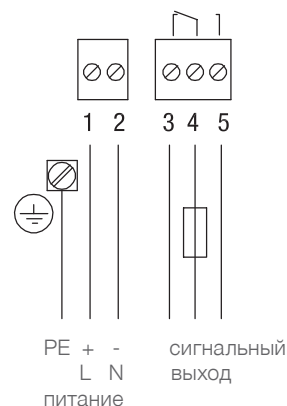
Реле SPDT

Сигнальный выход:
 Реле SPDT без потенциала

VN 1000/ 2000:
 AC макс. 253В, 4А, 500ВА при $\cos \Phi = 1$
 DC макс. 253В, 4А, 60Вт

VN 5000/ 6000:
 AC макс. 250В, 8А, не индуктивн.
 DC макс. 30В, 5А, не индуктивн.

Предохранитель в контуре сигнального
 выхода: макс. 10А, "быстрый" или
 "медленный" (fast or slow),
 НВС, 250V



Общее
напряжение

Питание:
 19..230В 50-60Гц +10% 18ВА
 19..55В DC (36В*) +10% 2Вт

Реле DPDT

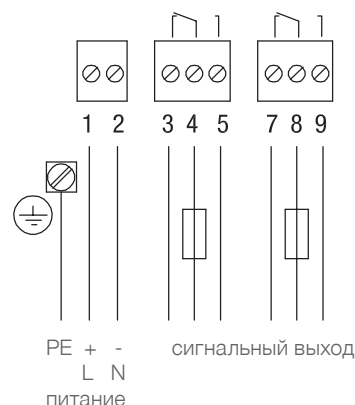
Сигнальный выход:
 Реле DPDT без потенциала

VN 1000/ 2000:
 AC макс. 253В, 4А, 500ВА при $\cos \Phi = 1$
 DC макс. 253В, 4А, 60Вт

VN 5000/ 6000:
 AC макс. 250В, 8А, не индуктивн.
 DC макс. 30В, 5А, не индуктивн.

Предохранитель в контуре сигнального
 выхода: макс. 10А, "быстрый" или
 "медленный" (fast or slow),
 НВС, 250V

* исполнение с искробезопасным
 соединением электронного модуля с
 вибровилкой (см. поз. 4 в конфигураторе)



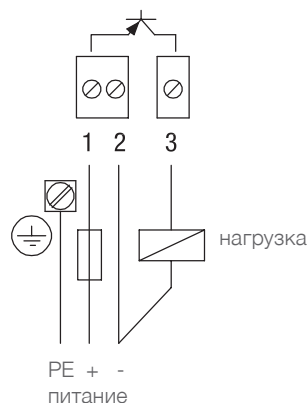
3-проводника
PNP

Питание:
 18 .. 50В DC +10% 1,5Вт

Предохранитель: макс. 4А,
 "быстрый" или "медленный" (fast or slow),
 НВС, 250V

Сигнальный выход:
 макс. 0,4А

Нагрузка (например):
 PLC, реле, контактор, лампа



Электрические соединения

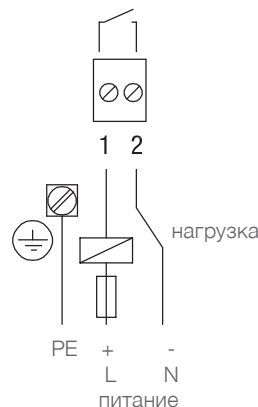
2 провода
 бесконтактно

Питание:
 19..230В 50/60Гц +10% 1,5ВА
 19..230В DC +10% 1Вт

Нагрузка:
 мин. 10мА
 макс. 0,5А длительно
 (точная спецификация:
 см. «Технические данные»)

Нагрузка (например):
 реле, контактор, лампа

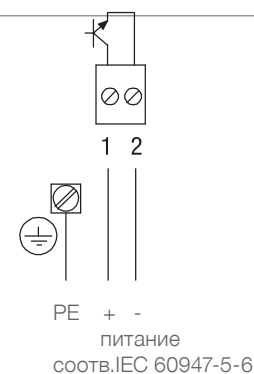
Sicherung: max. 4А, "быстрый" или
 "медленный" (fast or slow), HBC, 250V



NAMUR
 IEC 60947-5-6

Питание:
 прим. 7..9В DC
 искробезопасно
 (соотв. IEC 60947-5-6)

<1мА или > 2,2мА
 (соотв. IEC 60947-5-6)



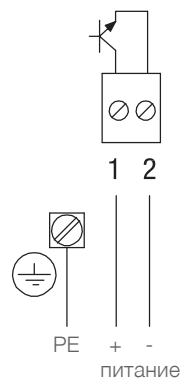
8/16мА
 или 4-20мА

Питание:
 Не искробезопасное исполнение:
 12,5..36В DC +0%

Искробезопасное исполнение:
 12,5..30В DC +0%

Сигнальный выход:
 Режим 8/16мА:
 8мА или 16мА

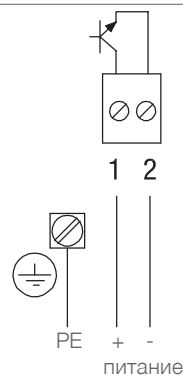
Режим 4-20мА:
 Выходной ток зависит от амплитуды
 колебаний вибровилки
 6мА при затухшем колебании
 20мА при полной амплитуде
 колебаний



8/16мА

Питание:
 12,5..36В DC +0%

Сигнальный выход:
 8мА или 16мА



Сигнальный выход

Электронные модули

Общее напряжение (реле SPDT и DPDT)

3-проводника PNP

2 провода бесконтактно

8/16мА

NAMUR (IEC 60947-5-6)

Настройка: FSL / FSH или Изменение силы тока

Указание: „FSH/FSL“ применяется с электроникой: общее напряжение, 3-проводника, 2 провода. «Изменение силы тока» применяется с электроникой: NAMUR

FSH



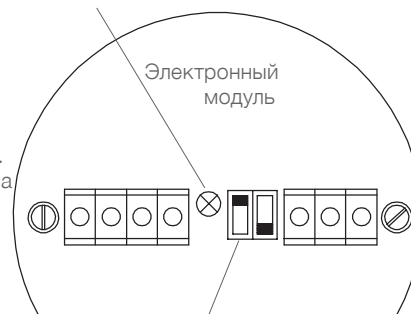
Зонд используется как сигнализатор заполнения. Установить предохранительный режим максимума „FSH“ или «Сила тока падает». Исчезновение питания/обрыв провода действует как сигнализация заполнения (защита от переполнения).

FSL



Зонд используется как сигнализатор опорожнения. Установить предохранительный режим минимума „FSL“ или «Сила тока растет». Исчезновение питания/обрыв провода действует как сигнализация опорожнения (например, защита от работы всухую).

LED „Выход сигнала“



Установочный переключатель FSL / FSH или Изменение силы тока

Сигнальный выход

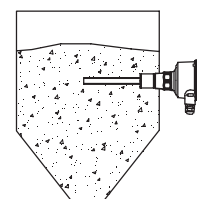
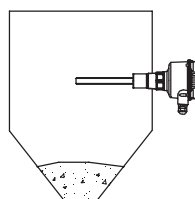
Настройка	FSL	FSH
Реле SPDT		
Реле DPDT		
3-проводника PNP		
2 провода бесконтактно		
8/16мА	I = 16 mA	I = 8 mA
LED „Выход сигнала“		

Настройка	FSL	FSH
NAMUR IEC 60947-5-6		
LED „Выход сигнала“		

Сигнальный выход

Настройка	FSL	FSH
Реле SPDT		
Реле DPDT		
3-проводника PNP		
2 провода бесконтактно		
8/16мА	I = 8 mA	I = 16 mA
LED „Выход сигнала“		

Настройка	FSL	FSH
NAMUR IEC 60947-5-6		
LED „Выход сигнала“		



Задержка выходного сигнала / Диагностика

Задержка выходного сигнала

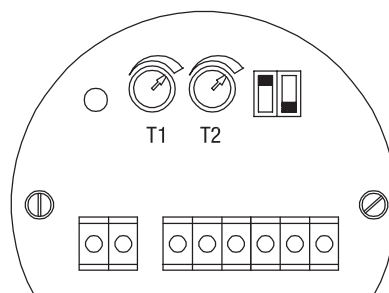
Электронный модуль
 Общее напряжение
 (реле DPDT)

Задержка выходного сигнала

Задержка может быть выставлена от 0 до 30 секунд. Вращение потенциометра по часовой стрелке увеличивает время задержки.

Потенциометр T1:
 Задержка при переключении
 Зонд покрыт -> свободен

Потенциометр T2:
 Задержка при переключении
 Зонд свободен -> покрыт



Диагностика

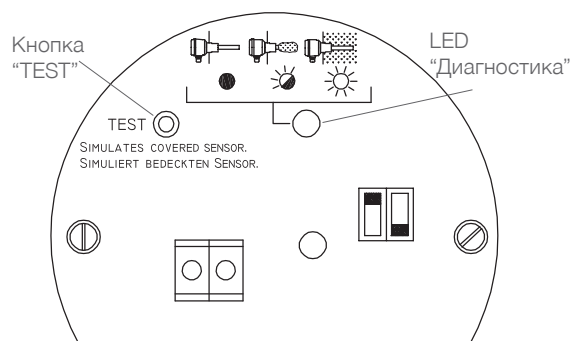
Электронный модуль
 NAMUR
 (IEC 60947-5-6)

Кнопка "TEST"

Когда сенсор свободен от материала:
 При нажатии на кнопку вибрация останавливается и выходной сигнал переключается, происходит регистрация состояния «Сенсор покрыт». Это позволяет проверить функционирование электроники и вибровилки без демонтажа прибора с емкости.
 Примечание: при нажатии на кнопку, внутренний пьезо-сигнал, который отображает вибрацию вилки, замыкается. По причине отсутствия сигнала о вибрации, электроника регистрирует состояние «Сенсор покрыт».

Когда сенсор покрыт материалом:
 Нажатие этой кнопки не имеет никакого влияния.

Электронный модуль



Диагностика «Слабая вибрация»: LED «Диагностика»

Качество измерения зависит от амплитуды колебаний сенсора и может быть распознано с помощью внутренней LED «Диагностики»:

- Надежное измерение, чистая вилка (LED выключен): Амплитуда колебаний высокая. Имеется достаточный запас (расстояние) до точки переключения.
- Слабая амплитуда колебаний (LED мигает): Сенсор работает как и раньше, но возможно, что со временем амплитуда колебаний еще уменьшится (например, из-за увеличивающегося количества материала) и измерение остановится. Если LED мигает, необходимо изменить настройку с „20г/л“ на „75г/л“ (или с „5г/л“ на „20г/л“ в исполнении с повышенной чувствительностью), если вес материала не слишком мал и вибровилка не нуждается в очистке.

Примечание: При переключении на „75г/л“ (на „20г/л“ в исполнении с повышенной чувствительностью) увеличивается внутреннее усиление сигнала, отображающего колебания. Это допускает повышенное накопление материала.

- Полностью покрытая вибровилка (LED горит): Вибрационная вилка полностью покрыта материалом. Вибрация остановлена.

Сигнальный выход и диагностика

Электронный модуль
 8/16мА или 4-20мА

Выход может быть установлен или на 8/16мА или на 4-20мА. При режиме 4-20мА, выходной ток пропорционален амплитуде колебаний вибровилки.

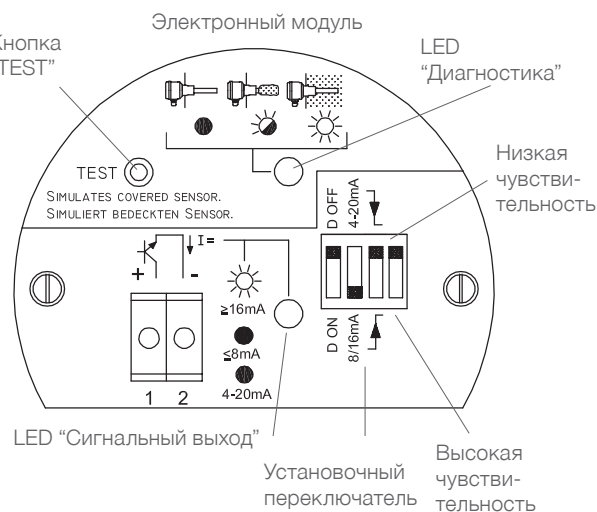
Настройка изменения силы тока

Зонд используется как сигнализатор заполнения. Установить «Сила тока падает».

Исчезновение питания/обрыв провода действует как сигнализация заполнения (защита от переполнения).

Зонд используется как сигнализатор опорожнения. Установить «Сила тока растет».

Исчезновение питания/обрыв провода действует как сигнализация опорожнения (например, защита от работы всухую).



	Низкая чувствительность	Высокая чувствительность
VN 1000/ 5000	150г/л (9lb/ft³)	50г/л (3lb/ft³)
VN 2000/ 6000	75г/л (4.5lb/ft³)	20г/л (1.2lb/ft³)
VN 2000/ 6000 с повышенной чувствит.	20г/л (1.2lb/ft³)	5г/л (0.3lb/ft³)

Диагностика «Слабая вибрация»

Качество измерения зависит от амплитуды колебаний сенсора и может быть распознано с помощью выходного тока и внутренней LED «Диагностики»:

- Надежное измерение (чистая вилка): Амплитуда колебаний высокая. Имеется достаточный запас (расстояние) до точки переключения.
- Слабая амплитуда колебаний: Накопление материала на вибровилке настолько велико, что диагностируется слабая амплитуда колебаний. Сенсор работает как и раньше, но возможно, что со временем амплитуда колебаний еще уменьшится (например, из-за увеличивающегося количества материала) и измерение остановится. Если LED мигает, необходимо изменить настройку с «Высокой чувствительности» на «Низкую чувствительность», если вес материала не слишком мал и вибровилка не нуждается в очистке. Примечание: При переключении на «Низкую чувствительность» увеличивается внутреннее усиление сигнала, отображающего колебания. Это допускает повышенное накопление материала.
- Полностью покрытая вибровилка: Вибрационная вилка полностью покрыта материалом. Вибрация прервана.

Кнопка «TEST»

Когда сенсор свободен от материала:

При нажатии на кнопку вибрация останавливается и выходной сигнал переключается, происходит регистрация состояния «Сенсор покрыт». Это позволяет проверить функционирование электроники и вибровилки без демонтажа прибора с емкости.

Примечание: при нажатии на кнопку, внутренний пьезо-сигнал, который отображает вибрацию вилки, замыкается. По причине отсутствия сигнала о вибрации, электроника регистрирует состояние «Сенсор покрыт».

Когда сенсор покрыт материалом:

Нажатие этой кнопки не имеет никакого влияния.

Заводская установка

- D OFF
- 8/16мА
- Сила тока падает
- Высокая чувствительность

Сигнальный выход и диагностика

Электронный модуль
 8/16мА или
 4-20мА

Настройка выхода: 8/16мА

Иллюстрация изображает выходной ток в зависимости от заданной ситуации:

- Надежное измерение (чистая вилка).
- Слабая амплитуда колебаний: Накопление материала на вибровилке настолько велико, что распознается «Слабая вибрация».
- Полностью покрытая вибровилка.

С помощью выходного тока можно отобразить диагностику слабой вирации (настройка диагностики „D ON“).

Диагностика выключена (настройка „D OFF“): Выход переключает между 8мА и 16мА.

Диагностика включена (настройка „D ON“): При слабой амплитуде колебаний, выход изменяет 16мА на 20мА и 8мА на 6мА. Это позволяет обработать показания с помощью внешнего контрольного прибора (диапазон 4-20мА). Переход с 16мА на 20мА и с 8мА на 6мА осуществляется с внутренней задержкой в 10 сек. Это позволяет избежать того, что контрольный прибор показывает ошибочное значение «Слабая вибрация», когда колебания вибронзонда, при нормальном (надежном) измерении, гасятся материалом на короткое время и снова возобновляются.

Настройка изменения силы тока	▼	▲	▼	▲	▼	▲
Настройка «Диагностика»	D ON	I= 16 mА	I= 8 mА	I= 16 mА	I= 8 mА	I= 16 mА
				I= 20 mА	I= 6 mА	
LED «Сигнальный выход»						
LED «Диагностика»						

Пример обработки диагностики «Слабая вибрация»

Подключение внешнего реле предельного значения со входом 4-20мА и двумя релейными выходами.
 (Подходящее устройство можно заказать как комплектующее)

Реле 1: Отображение состояния: Полный / Пустой

Реле 2: Диагностический выход для отображения: Надежное измерение / Ненадежное измерение (слабая вибрация).

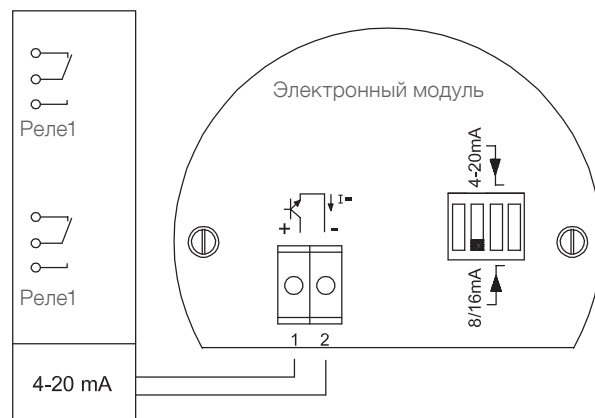
Реле 1:

Полный / Пустой
 Установить точку переключения на 10мА.

Реле 2: Диагностика

Установить точку переключения на:

- ▼ 18мА для настройки «Сила тока падает».
- ▲ 7мА для настройки «Сила тока растет».



Внешнее реле предельного значения со входом 4-20мА и двумя релейными выходами.

Сигнальный выход и диагностика

Электронный модуль
 8/16мА
 или 4-20мА

Настройка выхода: 4-20мА

Выход позволяет измерять качество амплитуды колебаний вибровилки. Выбор настройки 4-20мА позволяет, при помощи PLC, оценить степень накопления материала на вибровилке. В дальнейшем, для критических применений, состояние вибрации может быть обработано с помощью регистратора данных (4-20мА) или PLC.

Примечание

При этой настройке:

- Переключатель „D ON“ или „D OFF“ не имеет значения.
- LED „Сигнальный выход“ выключен.

Выходной ток:

- 20мА:

Амплитуда колебаний высокая (надежное измерение, чистая вибровилка). При определении границы раздела сред (VN10..0 и VN50..0) максимальная амплитуда достигается примерно при 15мА.

- < 20мА и >12/12,5мА:

Амплитуда колебаний, из-за накопления материала или механических повреждений, уменьшена. При настройке «Низкая чувствительность», количество материала, блокирующего вибровилку, должно быть больше, для того, чтобы выходной ток, относительно настройки «Высокая чувствительность», сравнимо снизить.

- <12/12,5мА и >7/8мА:

Это диапазон, который предполагает наличие слабой вибрации. В этом диапазоне мигает, также, внутренний LED «Диагностика», чтобы сигнализировать о слабой вибрации. В зависимости от условий применения, обработка этого диапазона в PLC может быть другой.

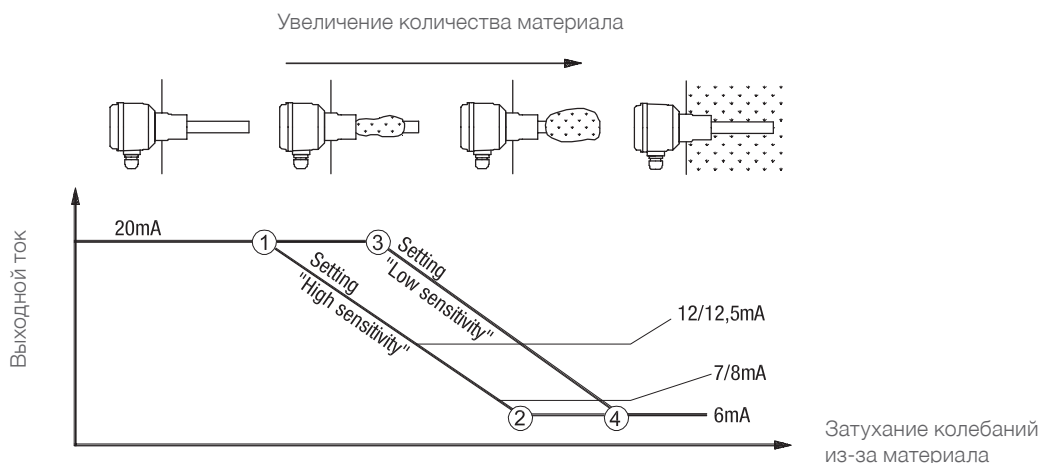
Обработка в PLC должна осуществляться таким образом, чтобы оставался промежуток («окно») между 12/12,5мА и 7/8мА. Задержка реагирования на состояние «Слабая вибрация» должна составлять примерно 10 секунд, для того, чтобы исключить ошибочное сигнализирование, которое может возникнуть, когда колебания вибровилки, при нормальном (надежном) измерении, гасятся материалом на короткое время и снова возобновляются. Отставание (гистерезис) на 0,5мА (между 12мА и 12,5мА) необходимо для избегания нестабильного состояния переключения.

- 7/8мА:

Это значение используется для регистрации состояния заполнения. Это значение близко к состоянию остановленной (погашенной) вибрации 6мА. В зависимости от условий применения, обработка этого диапазона в PLC может быть другой. Отставание (гистерезис) на 1мА (между 7мА и 8мА) необходимо для избегания нестабильного состояния переключения.

- 6мА:

Колебания остановлены.



В режиме

«Высокая чувствительность»:

- ① Амплитуда 100%
- ② Амплитуда 0%

«Низкая чувствительность»:

- ③ Амплитуда 100%
- ④ Амплитуда 0%

Настройка: Чувствительность

Все электронные модули

Чувствительность

Зонды настроены на заводе. Перенастройка обычно не требуется. Если сыпучий материал имеет склонность к налипанию, то существует возможность переключить установочный переключатель в положение „А“, чтобы сделать зонд менее чувствительным (заводская предустановка = В).

Приблизительный минимальный насыпной вес при выбранном положении установочного переключателя:

	А Низкая чувствительность	В Высокая чувствительность
VN 1000/ 5000	150г/л (9lb/ft ³)	50г/л (3lb/ft ³)
VN 2000/ 6000	75г/л (4.5lb/ft ³)	20г/л (1.2lb/ft ³)
VN 2000/ 6000 с повышенной чувствительностью	20г/л (1.2lb/ft ³)	5г/л (0.3lb/ft ³)

VN 1000/ 5000:

Для измерения плотных веществ в воде рекомендуется настройка «А» или электроника с потенциометром.

Опция Измерение границы раздела сред

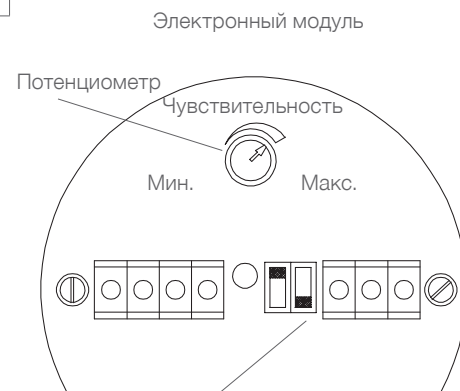
(настройка чувствительности через потенциометр)

Направление вращения в сторону "Мин.": вибровилка будет менее чувствительна.

Направление вращения в сторону "Макс.": вибровилка будет более чувствительна.



Установочный переключатель «Чувствительность»



Установочный переключатель «Чувствительность» без функционирования

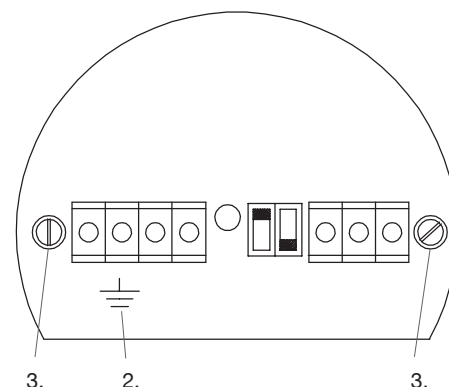
Техническое обслуживание

Открытие крышки корпуса	<p>Перед открытием крышки прибора необходимо редуспомотреть следующие пункты:</p> <ul style="list-style-type: none"> • Убедиться, что прибор оклучен от напряжения питания. • Предотвращена возможность попадания и оседания пыли. • Предотвращена возможность попадания воды внутрь корпуса.
Регулярная проверка прибора	<p>Для соответствия требованиям взрывобезопасности-Ex и электробезопасности регулярно должны контролироваться следующие пункты (в зависимости от условий эксплуатации):</p> <ul style="list-style-type: none"> • Механические повреждения или коррозия каждого из компонентов датчика (со стороны зонда и со стороны корпуса), а также повреждение подключаемого кабеля • Плотная посадка технологического подключения, кабельных вводов и крышки корпуса. • Плотная посадка внешнего РЕ кабеля (если есть в наличии). • При температурах процесса выше 230°C необходима регулярная проверка состояния поставляемых уплотнений для фланцев и для муфты перемещения.
Чистка	<p>В случае, если условия применения датчика требуют чистки необходимо учитывать следующее:</p> <ul style="list-style-type: none"> • Чистящее вещество не должно влиять на материалы из которых изготовлен датчик. Особенно внимательно нужно быть с уплотнением крышки корпуса, кабельными воодами и поверхностью корпуса. <p>Чистка прибора должна быть осуществлена таким образом, чтобы:</p> <ul style="list-style-type: none"> • Чистящее вещество не попадало через уплотнения вала и крышки корпуса, кабельные вводы в отсек электроники. • Чтобы не были повреждены уплотнение крышки корпуса, кабельные вводы и прочие элементы. <p>Датчики с допуском EHEDG, применяемые в местах с требованиями EHEDG, могут чиститься только без применения жидкостей (Тип ED). Кроме того необходимо учитывать специальные инструкции и указания. Возможное оседание пыли на корпусе датчика не повышает температуру на поверхности корпуса датчика, поэтому для соответствия требованиям взрывобезопасности, в частности для соответствия максимально-допустимой температуре поверхности, нет необходимости в чистке поверхности прибора от оседаемой пыли.</p>
Проверка на работоспособность	<p>В определенных условиях эксплуатации необходима регулярная проверка работоспособности датчика..</p> <p>Необходимо учесть все необходимые в зависимости от условий эксплуатации прибора, меры предосторожности, для обеспечения безопасной работы, (например, связанные с зоной опасностью взрыва, опасные измеряемые сыпучие материалы, электрическая безопасность. давление процесса ...).</p> <p>Этого теста не достаточно, чтобы определить достаточно ли чувствительности датчика для измерения применяемого материала.</p> <p>Проверка работоспособности происходит за счет остановки вибрации колений вибровилки, допущенными для .этого методами, а также наблюдение за корректностью выходных сигналов при свободных и заблокированных коленьях вибровилки.</p>
Дата производства	<p>Дату производства возможно определить по серийному номеру казанному на фирменной табличке на приборе. При необходимости, проконтактируйте с производителем или официальным дистрибьютором</p>
Запасные части	<p>Все возможные запасные части описаны в конфигураторе.</p>

Замена электронного модуля

- Электронные модули, которые характеризуются как искробезопасные, не могут быть заменены на подобные без соответствующей отметки об искробезопасности.
- Необходимо обращать внимание на предупреждения внутри корпуса прибора и Ex-обозначения на фирменной табличке.

1. Открыть крышку корпуса, отсоединить предусмотренные конструкцией провода подключений.
2. Снять внутренний кабель заземления (не у всех исполнений).
3. Снять два крепежных винта электронного модуля.
4. Извлечь электронный модуль.
5. Установить новый электронный модуль (фиксатор должен защелкнуться) и плотно прикрутить.
6. Прикрутить внутренний кабель заземления (не у всех исполнений) и закрутить крепежные винты.
7. Подключить предусмотренные конструкцией провода



Ремонт датчиков со взрывозащищенным корпусом

Ремонт датчиков с взрывозащищенными корпусами с допусками Ex d, Ex de или XP не возможен. Пожалуйста свяжитесь по этому вопросу с производителем.

Указания по использованию во взрывоопасных зонах

Классификация зон

	Использовать в зоне	ATEX Категория	IEC-Ex Equipment Protection Level (EPL)
Зона пыли	20, 21, 22	1 D	Da
	21, 22	2 D	Db
	22	3 D *	Dc
Зона газа	0, 1, 2	1 G	Ga
	1, 2	2 G	Gb
	2	3 G	Gc

* в правилах устройства электроустановок существуют дополнительные требования для электропроводной пыли.

Общие указания

Обозначение	Устройства с допуском EX особо обозначаются на маркировочной (заводской) табличке.
Технологическое давление	<p>Приборы с допуском Ex допущены для атмосферного давления.</p> <p>Подробное объяснение дается для ATEX ниже и применяется аналогично к другим Ex исполнениям:</p> <p>Область применения директивы ATEX обычно ограничивается атмосферным давлением, см. директиву ATEX 2014_34_EU глава.1. Art 2 (4).</p> <p>Определение атмосферного давления: абсолютное давление от 0,8 бар до 1,1 бар, см. директиву ATEX-Leitlinie §50 и IEC 60079-0 Kap.1 Scope.</p> <p>Техническое обоснование заключается в том, что взрывоопасная атмосфера, сжатая (избыточное давление) или разряженная (отрицательное давление), может проявлять иное поведение взрыва, чем при атмосферном давлении. Нормы Ex (IEC 60079 Reihe), на основании которых утверждены типы, предназначены для атмосферных условий и не охватывают иные условия давления автоматически.</p> <p>Таким образом, разрешение на тип ATEX, выданное в соответствии с настоящей директивой, покрывает только атмосферное давление.</p> <p>Это относится к различным производителям.</p> <p>Отличающееся рабочее давление может быть оценено и выпущено экспертом для конкретного случая использования.</p> <p>Независимо от этого, конструкция датчиков уровня подходит для избыточного давления / отрицательного давления в резервуаре в соответствии с указанными техническими данными.</p>
Технологическая и окружающая температура	<p>Допустимые температурные диапазоны обозначены на заводской табличке.</p> <p>Необходимо также соблюдать макс. температуры (включая температурное изменение), указанные в данном руководстве по эксплуатации</p>

! Специальные условия применения

Электростатическая заряженность	<p>Корпус произведен из легированного алюминия, при установке прибора в категорию 1 G необходимо учитывать, что в редких случаях необходимо предотвратить возникновения искры при ударе или трении между корпусом и металлом / сталью. Ъ</p> <p>Чистка рабочих поверхностей должна производиться влажной тканью.</p>
---------------------------------	--

Указания по использованию во взрывоопасных зонах

Допустимые зоны (категории) при монтаже в перегородку

Исполнение со стандартным корпусом
 (VN 1000 / 2000 / 5000 / 6000)

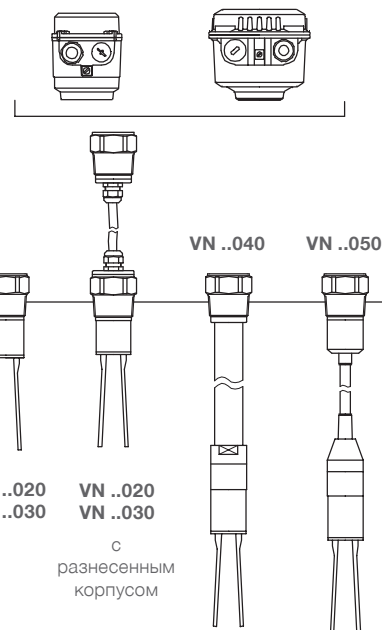
С применением электронного модуля:

Общее напряжение реле SPDT
 Общее напряжение реле DPDT
 3-проводника PNP
 2 провода босконтактно
 8/16мА или 4-20мА
 (не искробезопасно)

NAMUR IEC 60947-5-6
 (искробезопасно)*
 8/16мА или 4-20мА
 (искробезопасно)*

EPL (IEC-Ex)	Db	Db	Ga	Gb *
Kategorie (ATEX)	2D	2D	1G	2G *
Zone	21	21	0	1

EPL (IEC-Ex)	Da	Da	Ga	Ga
Kategorie (ATEX)	1D	1D	1G	1G
Zone	20	20	0	0



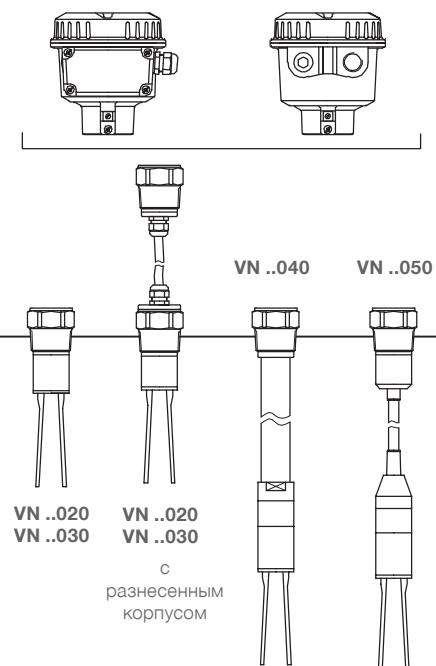
- ** VN ..040 и VN ..050:
 При монтаже в перегородку, которая отделяет Зону 0 от Зоны 1:
 приборы не имеют надежного разделения. Обязательно учитывать,
 что газ из Зоны 0 может проникать через прибор в Зону 1
 (перемещение зон).

Исполнение с корпусами d- и de-
 (VN 5000 / 6000 ; взрывобезопасно/повышенная безопасность)

С применением всех электронных модулей:


EPL (IEC-Ex)	Gb	Db
Категория (ATEX)	2G	2D
Зона	1	21

EPL (IEC-Ex)	Gb	Da
Категория (ATEX)	2G	1D
Зона	1	20



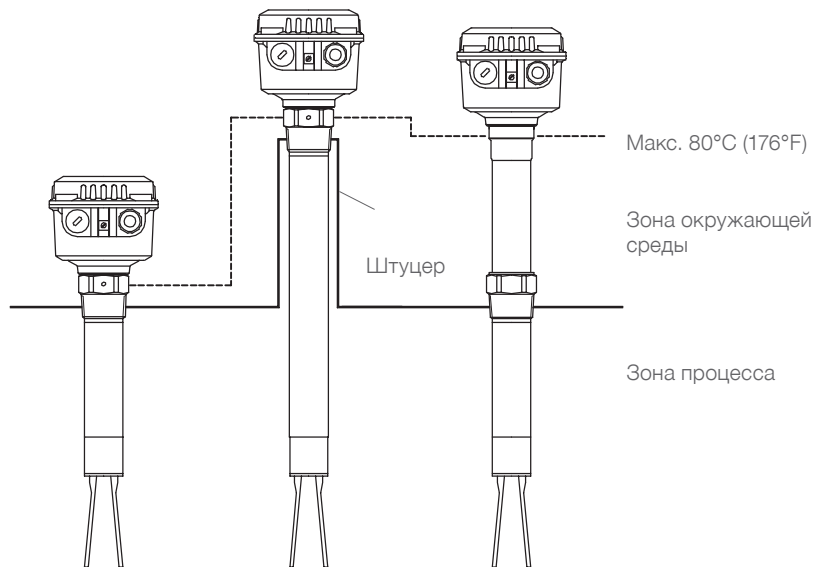
Указания по использованию во взрывоопасных зонах

Макс. температура поверхности и температурный класс

Обозначение температуры на фирменной табличке  указывает на инструкцию по эксплуатации.
 В следующих таблицах представлены соответствующие значения температуры.

Макс. температура поверхности (Температурный класс) указывает максимальную температуру прибора, которая может появиться в случае неполадки (согласно определению EX).

Данные таблицы действуют, если обеспечена ситуация установки, когда резьбовая втулка в обычном режиме достигает макс. температуры внешних поверхностей в 80° C (176°F).



Исполнение с искробезопасным электромодулем:
 NAMUR IEC 60947-5-6
 8/16мА или 4-20мА

Макс. температура окружающей среды	Макс. температура процесса	Максимальная температура поверхности	Температурный класс (Division System)	Температурный класс (система зон)
50°C (122°F)	70°C (158°F)	80°C (176°F)	T6	T6
60°C (140°F)	80°C (176°F)	85°C (185°F)	T6	T5
	90°C (194°F)	90°C (194°F)	T5	T5
	100°C (212°F)	100°C (212°F)	T5	T4
	110°C (230°F)	110°C (230°F)	T4A	T4
	120°C (248°F)	120°C (248°F)	T4A	T4
	130°C (266°F)	130°C (266°F)	T4	T4
	140°C (284°F)	140°C (284°F)	T3C	T3
150°C (302°F)	150°C (302°F)	T3C	T3	

Исполнение без искробезопасного электромодуля:
 Универсальное напряжение питания, реле SPDT
 Универсальное напряжение питания, реле DPDT
 3-проводный PNP
 2-проводный, бесконтактный
 8/16мА или 4-20мА

Макс. температура окружающей среды	Макс. температура процесса	Максимальная температура поверхности	Температурный класс (Division System)	Температурный класс (система зон)
60°C (140°F)	80°C (176°F)	120°C (248°F)	T4A	T4
	90°C (194°F)	120°C (248°F)	T4A	T4
	100°C (212°F)	120°C (248°F)	T4A	T4
	110°C (230°F)	120°C (248°F)	T4A	T4
	120°C (248°F)	120°C (248°F)	T4A	T4
	130°C (266°F)	130°C (266°F)	T4	T4
	140°C (284°F)	140°C (284°F)	T3C	T3
	150°C (302°F)	150°C (302°F)	T3C	T3

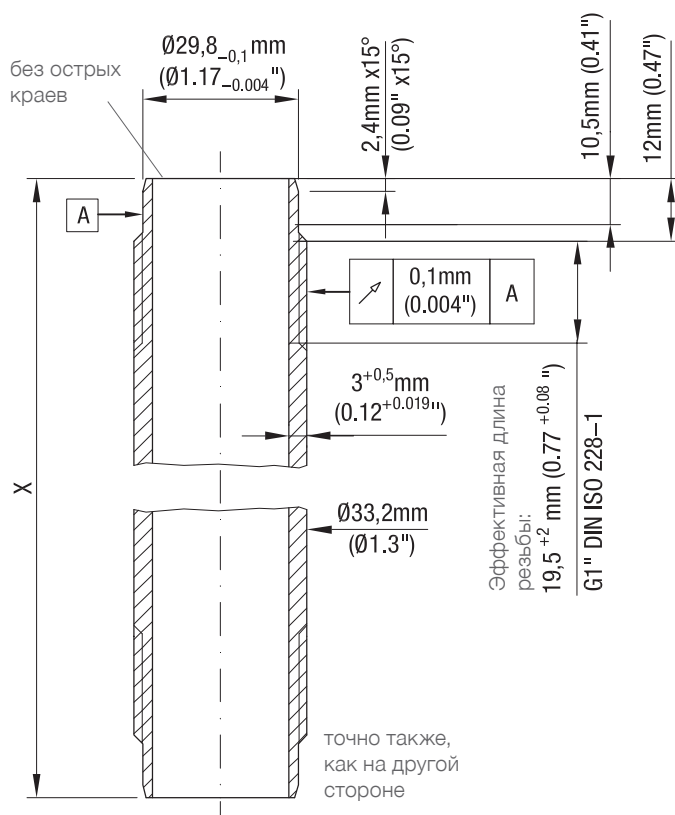
Сборка VN ..040

Изготовление удлиняющей трубы

! Следуйте указаниям по квалифицированному изготовлению удлиняющей трубы. При отклонении от руководства по монтажу, применение прибора во взрывоопасных зонах небезопасно.

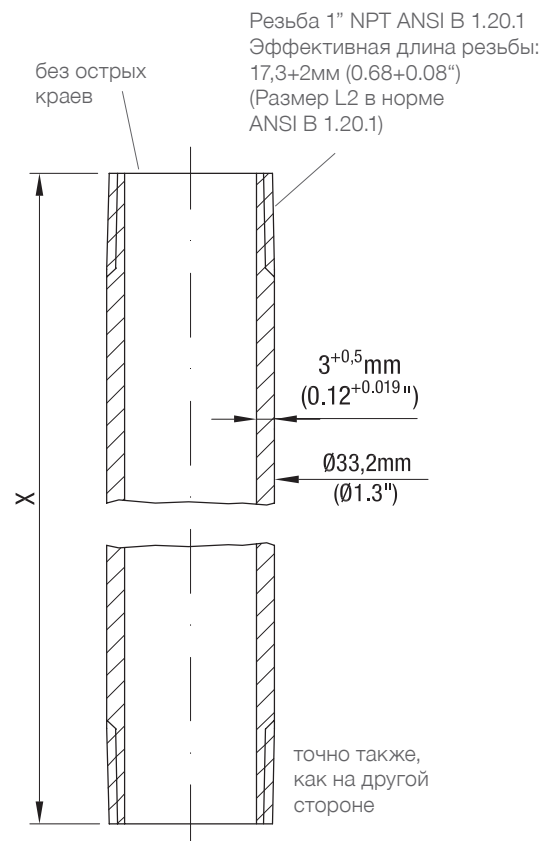
Требования к удлиняющей трубе	<p>Материал: нержавеющая сталь 1.4301 (SS304) или 1.4305 (SS301) или 1.4571 (SS316Ti) или 1.4404 (SS316L)</p> <p>Труба должна быть сделана из цельного отрезка. Сварка нескольких трубных отрезков вместе недопустима.</p> <p>Необходимо обратить особое внимание на: макс. длину, диаметр, толщину стенок, резьбу, допуски точности (в соответствии с чертежом).</p> <p>Для защиты резиновых уплотнительных колец круглого сечения и кабеля, все острые края должны быть удалены.</p>
Проверка резьбы	<p>Каждая отдельная резьба должна быть проверена на соответствие нормам DIN ISO 228-1 (G1") (G-исполнение) или ANSI B 1.20.1 (NPT 1") (NPT-исполнение) с помощью проходного / непроходного калиберного кольца.</p>

Исполнение с резьбой G1" (DIN ISO 228-1)
 (Выбор в конфигураторе поз. 5 A,L,M)



Длина трубы X:
 VN 1040: X = L - 180 мм (X = L - 7.1")
 VN 2040: X = L - 250 мм (X = L - 9.8")
 VN 2040 с Поз.26 x,a,b: X = L - 275 мм (X = L - 10.8")
 Примечание: L - общая длина внешней части

Исполнение с резьбой 1" NPT (ANSI B 1.20.1)
 (Выбор в конфигураторе поз. 5 B,S,T,U)



Длина трубы X:
 VN 1040: X = L - 190 мм (X = L - 7.5")
 VN 2040: X = L - 260 мм (X = L - 10.2")
 VN 2040 с Поз.26 x,a,b: X = L - 285 мм (X = L - 11.2")
 Примечание: L - общая длина внешней части

Сборка VN ..040 со стандартным корпусом

Сборка прибора

1. Монтаж удлиняющей трубы

Удлиняющая труба должна быть очень тщательно смонтирована, для обеспечения длительной плотности и механической стабильности. Необходимо самым точным образом соблюдать руководство по монтажу.

Необходимо убедиться, что тип резьбы на удлиняющей трубе, в резьбовой муфте корпуса и в муфте вибратора одинаковый (нельзя соединять резьбы G и NPT).

1.1. Протянуть соединительные кабели через удлиняющую трубу и резьбовую муфту при помощи натяжного троса.

1.2. Вкрутить трубное удлинение в буксу вибровилки и корпуса

Момент затяжки 50 Нм.
 не крутить за коленья вибровилки, а использовать рожковый ключ 36мм (1.42").

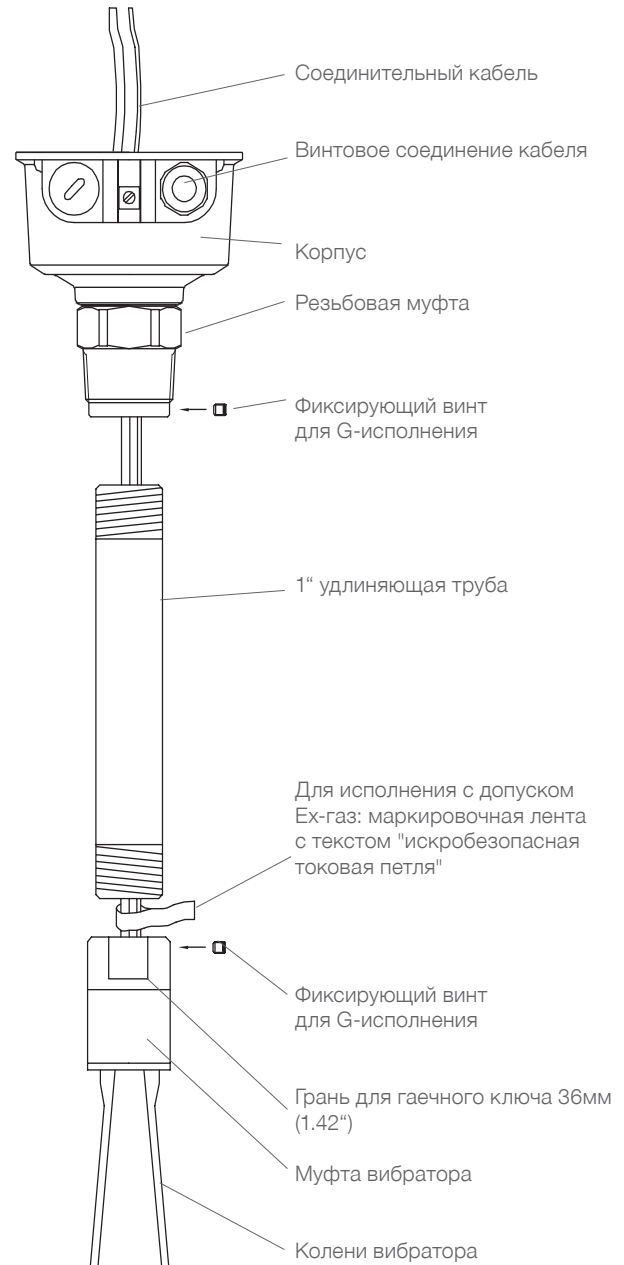
G-исполнение: вкрутить 2 фиксирующих винта.

Требования к уплотнениям:

Должно быть обеспечено надежное уплотнение между удлинительной трубой и буксами в корпусе датчика и на вибровилке (IP67 или NEMA 4).

G-исполнение: для обеспечения безупречной плотности, с обеих сторон (в резьбовой муфте и муфте вибратора) должны использоваться резиновые уплотнительные кольца круглого сечения. Резиновые уплотнительные кольца круглого сечения должны быть неповреждены. Использовать можно только оригинальные комплектующие от производителя.

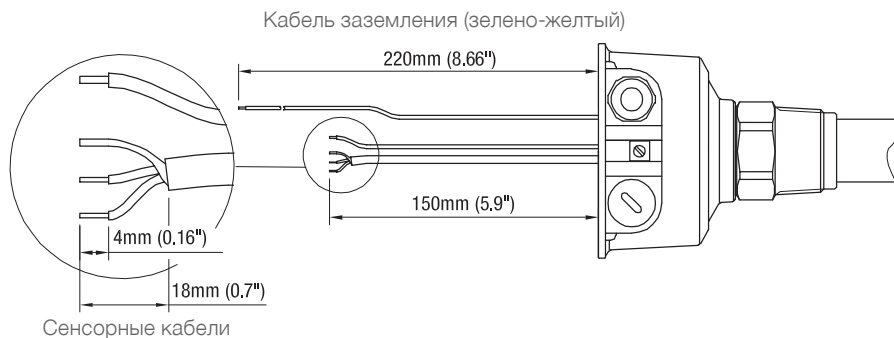
NPT-исполнение: Резьба должна быть уплотнена температуростойким уплотнителем 150°C (302°F)
 Макс. толщина уплотнителя составляет 0,2мм (0.008").



Сборка VN ..040 со стандартным корпусом

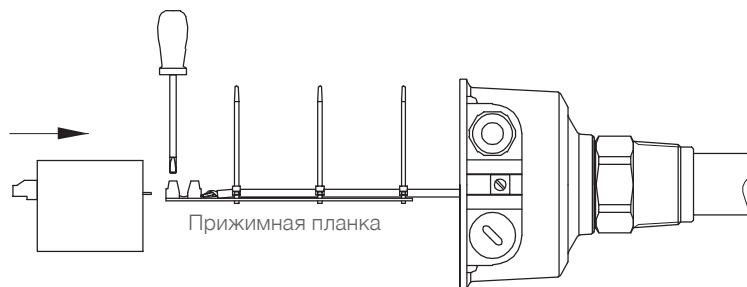
2. Подготовка кабелей

Вытянуть через открытую верхнюю часть прибора и укоротить кабель заземления на 220мм (8.66") и сенсорные кабели на 150мм (5.9"). Подготовить провода к подключению, как изображено.



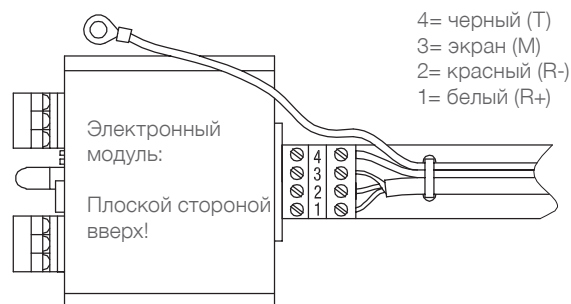
3. Подсоединение кабелей

Положить сенсорные кабели на прижимную планку и зафиксировать с помощью подготовленных кабельных хомутов (кабельбиндеров). Лишние части кабельбиндеров обрезать. Свинтить электронный модуль с прижимной планкой. Убедиться, что все четыре клеммных контакта соединены плотно.



Убедиться, что не изолированный экранированный провод (М) не касается прочих металлических частей (оставить кабель коротким или изолировать специальным шлангом).

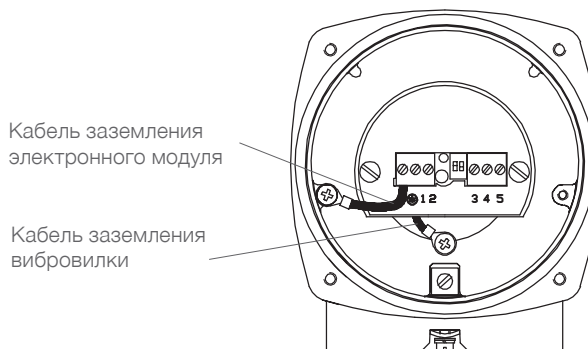
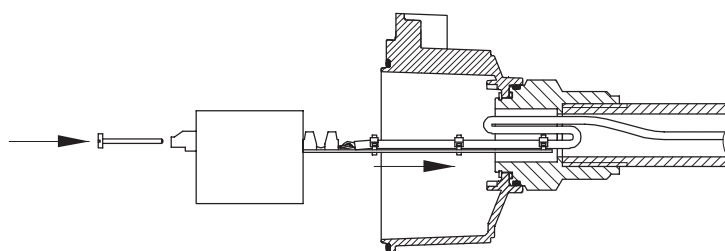
Прикрутить к корпусу кабель заземления вибровилки. (см. нижний рисунок на этой стр.)



4. Закрепление электронного модуля

Поместить электронный модуль в корпус прибора. При этом, прижимная планка выступает в роле кабелепровода. Во время установки, лишнюю часть кабелей сложить, как изображено на рисунке. Закрепить электронный модуль с помощью прилагаемых винтов M4x60 с цилиндрической головкой.

Прикрутить кабель заземления электронного модуля к корпусу (не у всех исполнений).



Сборка VN 5040 / 6040 с корпусами d- или de-

Сборка прибора

1. Монтаж удлиняющей трубы с муфтой вибратора и подготовка кабелей

Удлиняющая труба должна быть очень тщательно смонтирована, для обеспечения длительной плотности и механической стабильности. Необходимо самым точным образом соблюдать руководство по монтажу.

Необходимо убедиться, что тип резьбы на удлиняющей трубе, в резьбовой муфте корпуса и в муфте вибратора одинаковый (нельзя соединять резьбы G и NPT).

1.1. Протянуть соединительные кабели через удлиняющую трубу при помощи натяжного троса.

1.2. Закрутить удлинительную трубу в буксу вибровилки. Момент затяжки 50Нм.
 Nicht an den Schwingerschenkeln drehen, sondern 36 mm (1.42") Gabelschlüssel verwenden.

G-исполнение: вкрутить фиксирующий винт.

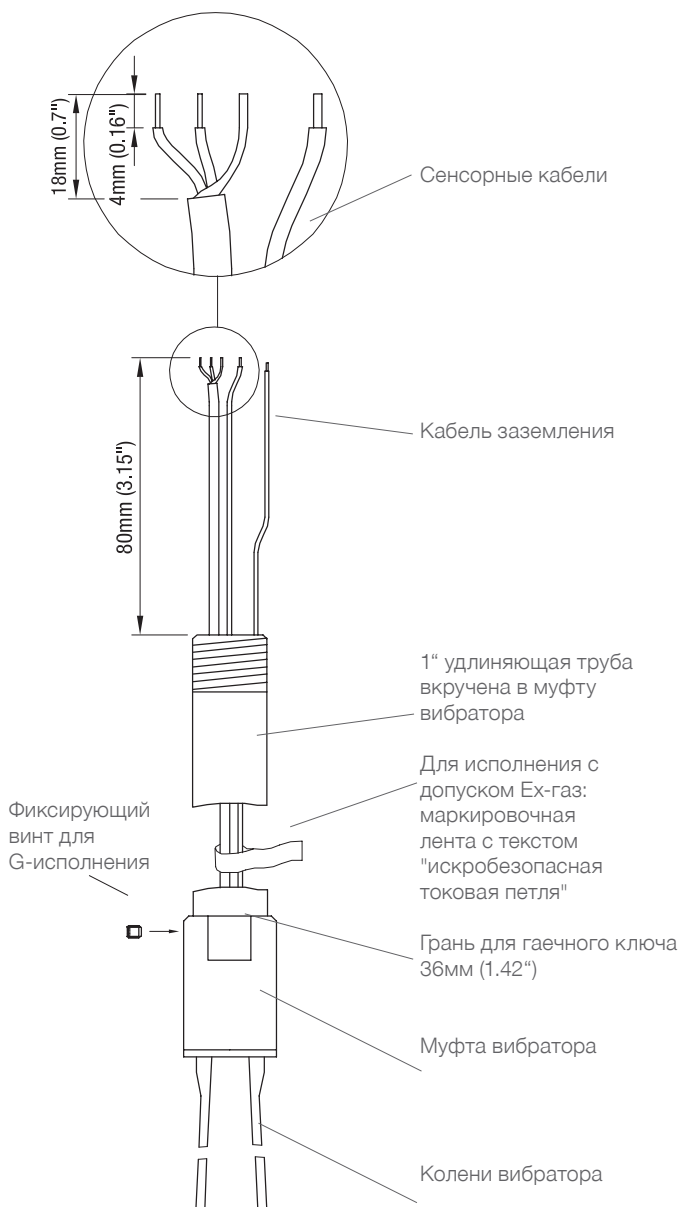
Требования к уплотнениям:

Должно быть обеспечено надежное уплотнение между удлинительной трубой и буксами в корпусе датчика и на вибровилке (IP67 или NEMA 4).

G-исполнение: для обеспечения безупречной плотности, с обеих сторон (в резьбовой муфте и муфте вибратора) должны использоваться резиновые уплотнительные кольца круглого сечения. Резиновые уплотнительные кольца круглого сечения должны быть неповреждены. Использовать можно только оригинальные комплектующие от производителя.

NPT-исполнение: Резьба должна быть уплотнена температуростойким уплотнителем 150°C (302°F). Макс. толщина уплотнителя составляет 0,2мм (0.008").

1.3. Укоротить кабели таким образом, чтобы они выходили из трубы наружу на 80 мм (3.15"). Подготовить провода к подключению, как изображено.



Сборка VN 5040 / 6040 с корпусами d- или de-

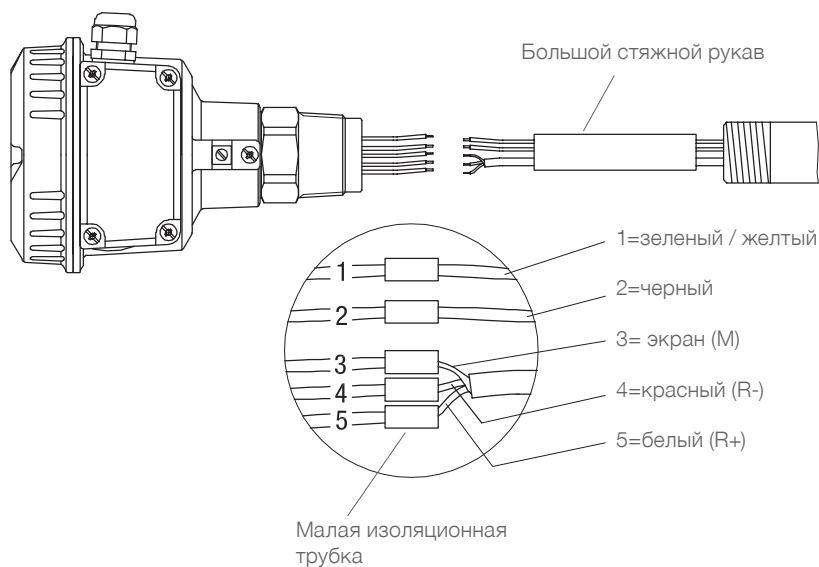
2. Спайка кабелей

Одеть на кабели большой стяжной рукав.

Не одевать стяжной рукав на каждый, отдельно взятый провод.

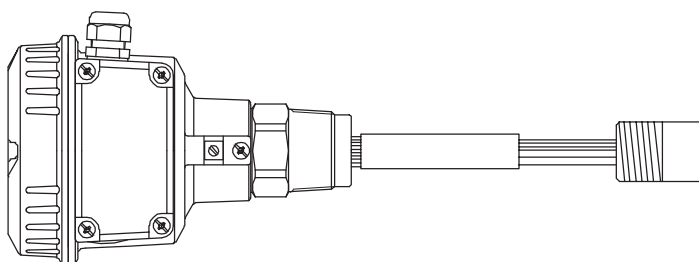
Спаять кабели как показано.

Произвести усадку малых изоляционных трубок с помощью потока горячего воздуха. Убедиться, что все металлические части проводов (в местах спайки) закрыты изоляционными трубками.



3. Утяжка всех кабелей

Натянуть большой стяжной рукав поверх изоляционных трубок и произвести усадку с помощью потока горячего воздуха.



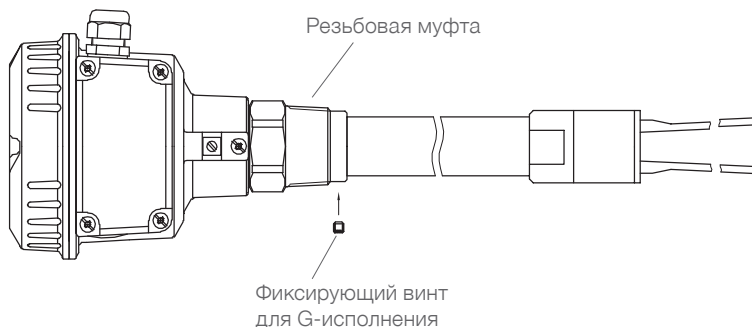
4. Монтаж удлиняющей трубы к корпусу

Осторожно уложить кабели в удлиняющую трубку, при ее совмещении с корпусом.

Свинтить удлиняющую трубу с резьбовой муфтой. Не вращать за колени вибратора, а использовать рожковый гаечный ключ 36мм (1.42").

G-исполнение: вкрутить фиксирующий винт.

Уплотнение: см. п. 1.2.



Сборка VN ..020 с разнесенным стандартным корпусом

Отключение и повторное подключение соединительного кабеля

Прибор с разнесенным корпусом поставляется с завода полностью в подсоединенном состоянии.

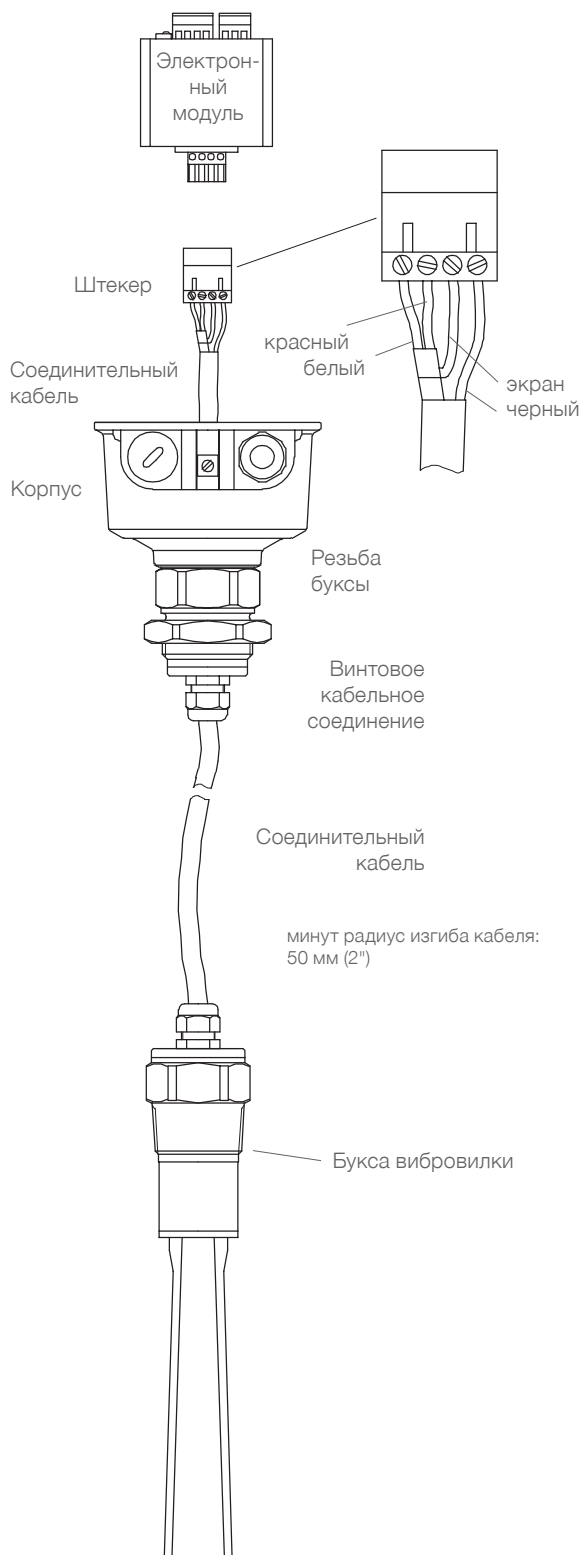
В случае, если необходимо разъединить соединительный кабель от прибора, для того, чтобы его укоротить, или чтобы была возможность пропустить этот кабель через стенку, или трубу, необходимо учитывать следующие пункты:
 До принятия решения о укорачивании кабеля, необходимо убедиться, в возможности прокладки петли между корпусом и вибровилкой (более предпочтительный метод)

! Кабель может быть отключен только со стороны корпуса, и ни в коем случае со стороны вибровилки.

! Для повторного подключения соединительного кабеля необходимо учитывать следующие пункты:

- После укорачивания кабеля, обрезанная часть должна использоваться как образец.
- Наружная экранирующая оплетка соединительного кабеля должна быть соединена с кабельным вводом.
- При подключении контактов штекера необходимо соблюдать правильную последовательность (см. рисунок).
- Не используемые кабели нужно обрезать.
- Внутренняя экранирующая оплетка должна быть оснащена изоляцией, предотвращающей возможность контакта с другими металлическими частями.
- Электронный модуль закрепить в корпусе с помощью 2-х шурупов. При этом, проложить соединительный кабель в резьбовой буксе таким образом, чтобы он не был зажат между электронным модулем и корпусом. Убедиться, что штекер, при этом, не может отсоединиться от электронного модуля.

! Кабельный ввод крепко затянуть, так чтобы обеспечить класс защиты IP67 или NEMA 4.



Сборка VN ..020 / ..030 с разнесенным корпусом d- или de

Отключение и подключение соединительного кабеля

Приборы с разнесенным корпусом поставляются с завода в полностью собранном виде.

При необходимости отсоединения кабеля от корпуса с целью укорачивания или прокладки в стене или трубе, необходимо соблюдать нижеследующие пункты.

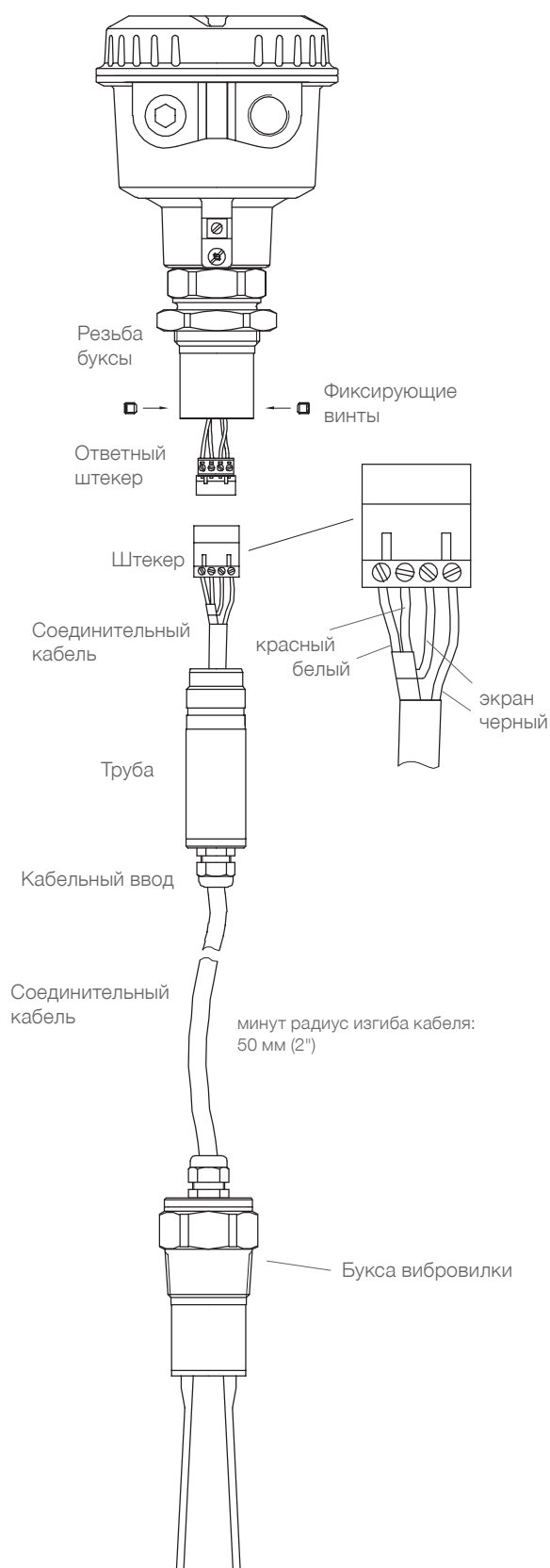
Прежде чем укорачивать кабель, убедитесь, нет ли возможности уложить лишний кабель кольцом между корпусом и вибровилкой, что более предпочтительно.

! Кабель можно отсоединять только со стороны корпуса и ни в коем случае со стороны вибровилки.

! При повторном подключении кабеля необходимо соблюдать следующие пункты:

- После укорачивания кабеля, обрезанная часть должна использоваться как образец.
- Наружная экранирующая оплетка соединительного кабеля должна быть соединена с кабельным вводом.
- При подключении контактов штекера необходимо соблюдать правильную последовательность (см. рисунок).
- Не используемые кабели нужно обрезать.
- Внутренняя экранирующая оплетка должна быть оснащена изоляцией, предотвращающей возможность контакта с другими металлическими частями.
- Подключить штекер к ответной части.
- Трубное удлинение вкрутить в резьбовую буксу.
- Перед вкручиванием убедиться, что уплотнительное кольцо, которое уплотняет соединение между трубой и резьбовой буксой, находится на своем месте.
- Во время вкручивания оставить кабельный ввод открытым, чтобы избежать перекручивания кабеля.
- Убедиться, что штекер, при этом, не может отсоединиться от ответной части.
- Закрутить крепежные шурупы.

! Кабельный ввод плотно затянуть таким образом, чтобы обеспечивался класс защиты IP67 или NEMA 4.



Утилизация

Прибор состоит из материалов, которые возможно повторно использовать / перерабатывать. Информация по типу материалов представлена в разделе "Технические данные - Механические данные" .

Переработка, повторное использование материалов должно быть осуществлено фирмой, специализирующейся на утилизации / переработке материалов.